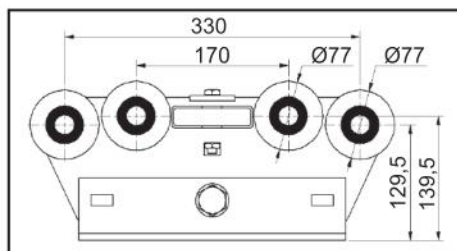


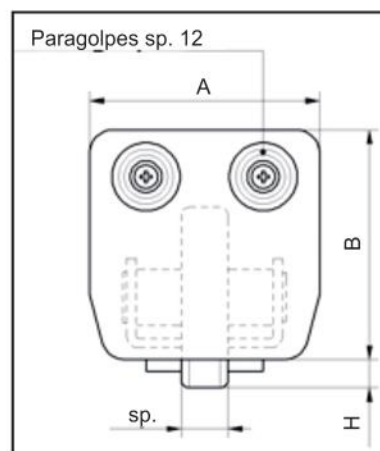
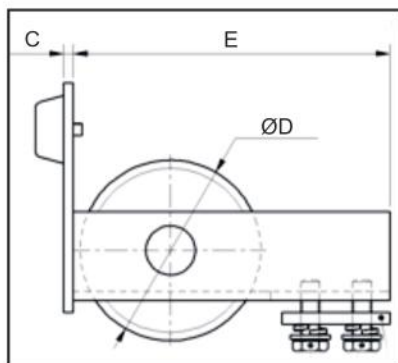
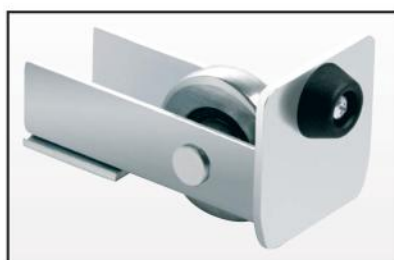
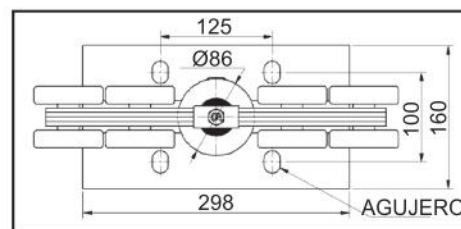
Ref.	A	B	sp.
60.008.202	98 mm	98 mm	5 mm

Longitud 3 metros

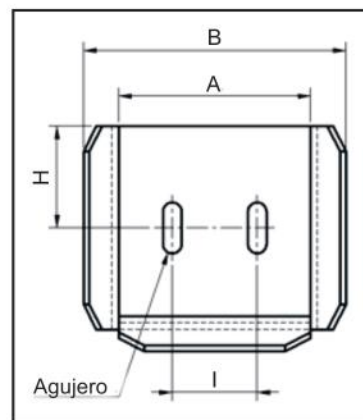
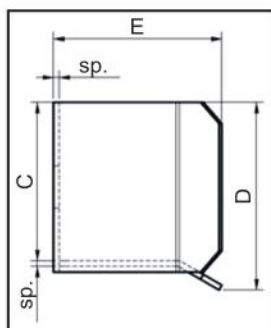
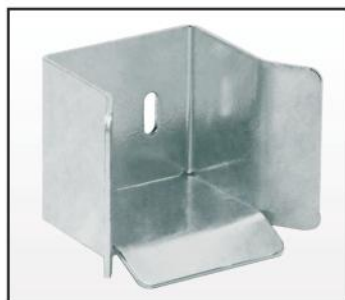


Referencia
60.008.222

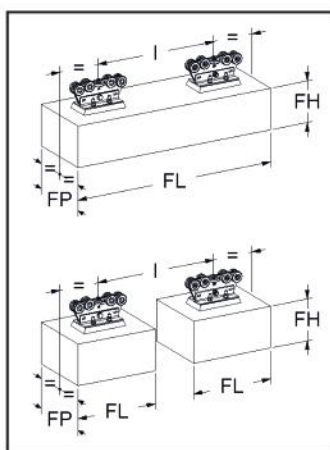
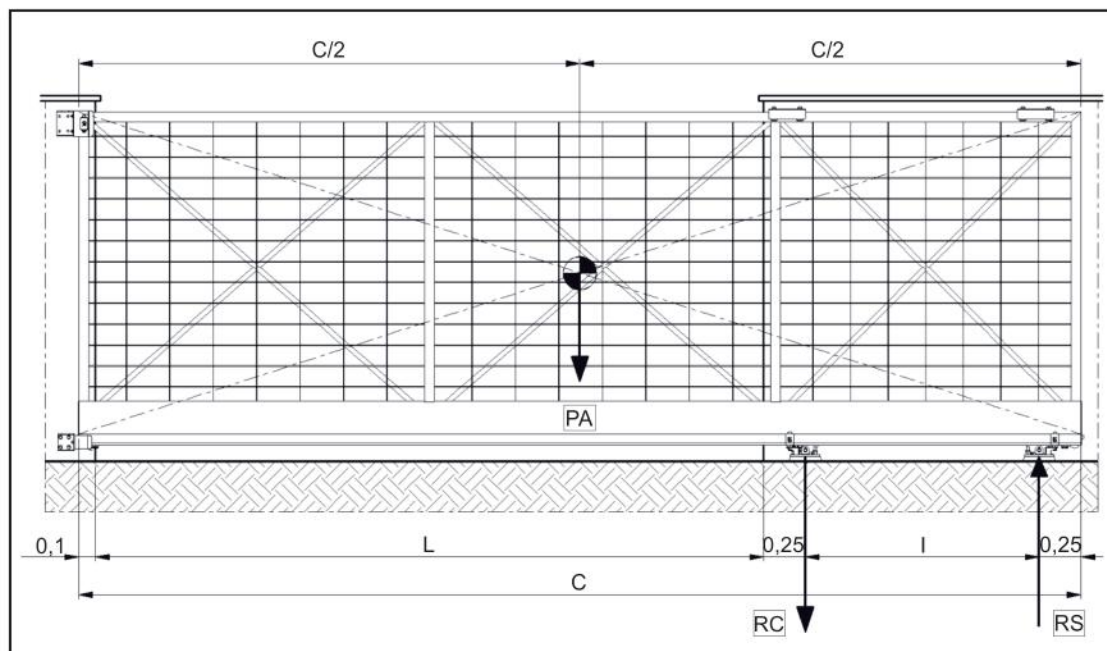
Fuerza carro = 1000 kg.



Ref.	A	B	C	ØD	E	H	Sp
60.008.242	98	98	4	77	135	12	20



Ref.	A	B	C	D	E	Sp	H	I	Agujero
60.008.246	113	154	112	133	119	4	60	50	11x30



D (m)	Distancia mínima entre la pared y la puerta a los accesorios de la puerta
B (m)	Distancia mínima entre la pared y los carros
L (m)	Apertura de la puerta
I min (m)	Mínima dimensión entre los centros de los carros
C (m)	Dimensión de la puerta
C/2 (m)	Tamaño medio de la puerta
A/2 (m)	Mitad de la longitud de la hoja de la puerta
PA (kg)	Peso máximo de la puerta sin guía
FL FP FH (m)	Tamaño del bloque de cimentación de hormigón

B	D	L	PA max	I min	C	Zocalos	FL	FP	FH
0,25	0,1	5	1000	1,35	7,25	1	2,55	0,8	0,7
		5,5	900	1,35	7,75	1	2,65	0,8	0,7
			1000	1,5	7,9	1	2,5	0,8	0,7
		10	1100	1,7	8,1	1	2,7	0,8	0,6
			1000	2,95	13,85	2	1,3	1,3	0,8
			1200	3,65	14,55	2	1,3	1,3	0,7
		12	1500	4,85	15,75	2	1,2	1,2	0,6
			1800	6,35	17,25	2	1	1	0,6
			900	3,25	16,15	2	1,3	1,3	0,85
			1200	4,5	17,4	2	1,3	1,3	0,7
		15	1600	6,6	19,5	2	1,1	1,1	0,6
			2000	9,3	22,2	2	0,75	0,75	0,6
			1100	5,35	21,25	2	1,3	1,3	0,7
			1300	6,55	22,45	2	1,2	1,2	0,7
			1500	7,9	23,8	2	1,1	1,1	0,65
		1700	9,5	25,4	2	1	1	0,6	
		1900	11,3	27,2	2	0,8	0,8	0,6	