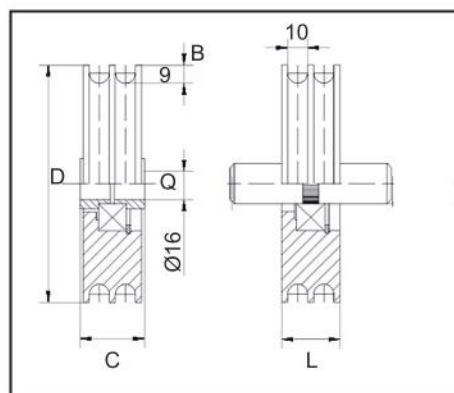
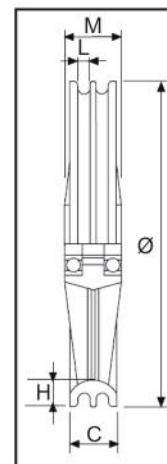
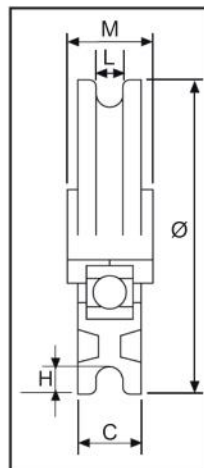


Ref.	B	C	D	Q	L	Acabado
60.132.060	7	20	Ø58	Ø12	13	Zincado
60.132.080	9	20	Ø78	Ø12	14	Zincado
60.132.100	9	22	Ø98	Ø12	17	Zincado
60.132.120	9	22	Ø117	Ø14	17	Zincado
60.132.150	9	23	Ø146	Ø16	17	Zincado
60.132.180	9	23	Ø177	Ø16	17	Zincado
60.132.200	9	23	Ø196	Ø16	17	Zincado
60.132.250	9	27	Ø248	Ø16	17	Zincado



Ref.	B	C	D	Q	L	Acabado
60.134.080	9	36	Ø77	Ø16	29	Zincado
60.134.100	9	36	Ø97	Ø16	29	Zincado
60.134.120	9	36	Ø117	Ø16	29	Zincado
60.134.150	9	36	Ø148	Ø16	29	Zincado
60.134.180	9	36	Ø177	Ø16	29	Zincado
60.134.200	9	36	Ø197	Ø16	29	Zincado
60.134.220	9	39	Ø198	Ø16	29	Zincado



Poleas 1 Canal

Ref.	C	H	L	M	Ø	Eje	Acabado
60.140.080	15	7	6,5	22	80	12	Poliamida
60.140.100	15	7	6,5	22	100	12	Poliamida
60.140.120	30	9	9	31	120	12	Poliamida
60.140.160	30	9	9	31	160	12	Poliamida
60.140.180	30	9	9	31	180	12	Poliamida

Poleas 2 Canales

Ref.	C	H	L	M	Ø	Eje	Acabado
60.142.100	26,5	7	6,5	32	100	12	Poliamida
60.142.120	30	7	7,5	31	120	12	Poliamida
60.142.160	30	7	7,5	31	160	12	Poliamida
60.142.180	30	7	7,5	31	180	12	Poliamida



Poleas Estampación

Ref.	ØD	Acabado
60.144.120	124	Zincada

