

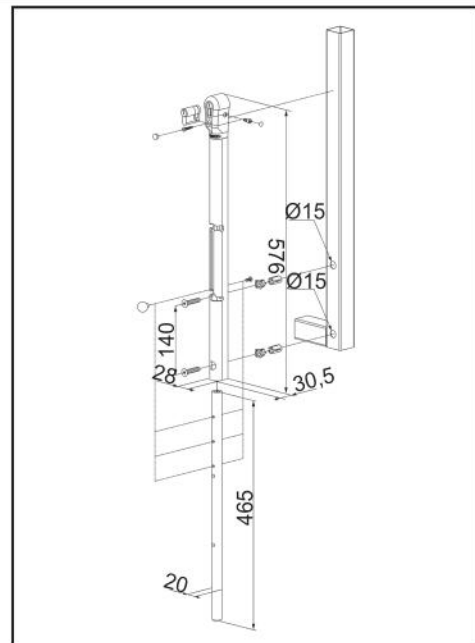


KEYDROP (PATENTADO)

Referencia	Medidas	Acabado
60.520.010	576 mm	Plata

Pasador con bloqueo por cilindro.
Ajuste en altura 100 mm.
3 posiciones de 50 mm de separación.
Para tubos de 40 o más.
Fijación Quick-Fix.

Acabados bajo encargo:
Ral.6005, 6009, 9005, 7016

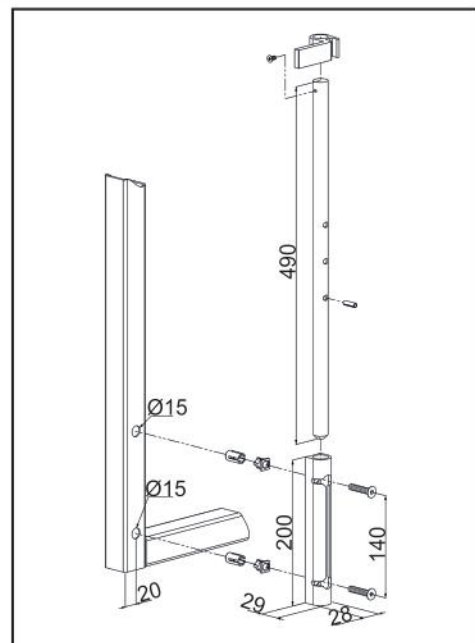


VSF

Referencia	Medidas	Acabado
60.520.110	490 mm	Plata

Salida del eje 140 mm.
Palanca de condena en aluminio.
Eje de acero galvanizado de 19 mm.
Fijación Quick-Fix.

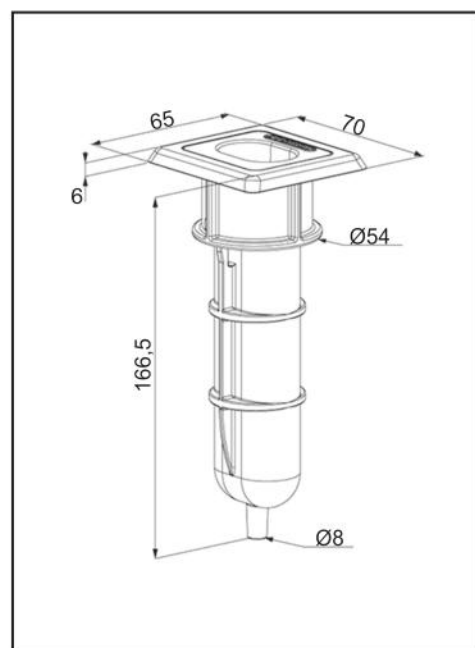
Acabados bajo encargo:
Ral.6005, 6009, 9005, 7016



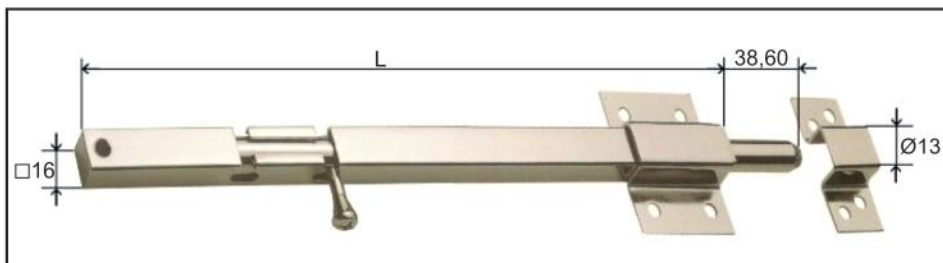
EGS

Referencia	Medidas	Acabado
60.520.400	166,5x70 mm	Galvanizado

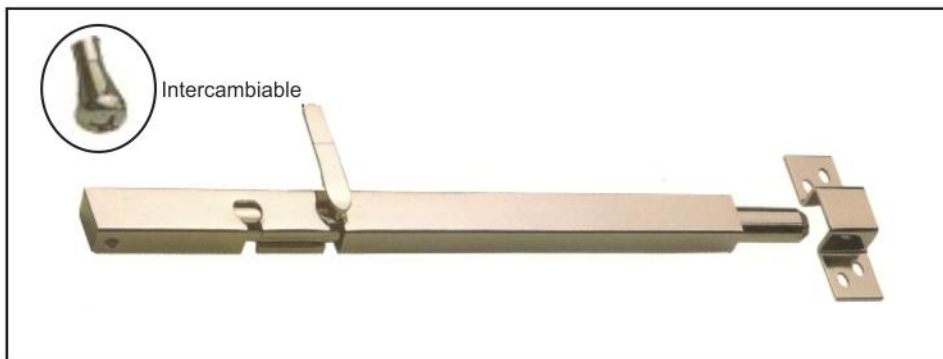
Tope para pasadores con eje máximo de 20 mm de diámetro.
Montaje en el hormigón.
Placa de base de acero galvanizado en caliente con caja de polipropileno.



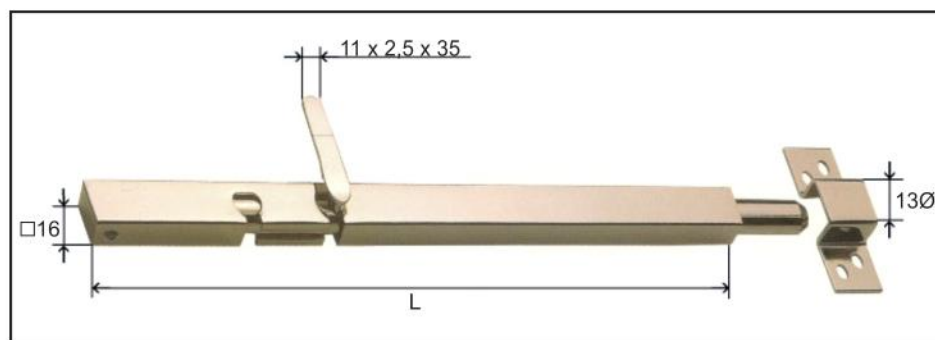
Ref.	L	Acabado
60.522.020	200	Zincado
60.522.040	400	Zincado
60.522.060	600	Zincado



Ref.	L	Acabado
60.522.120	200	Inox Pulido
60.522.130	300	Inox Pulido
60.522.140	400	Inox Pulido



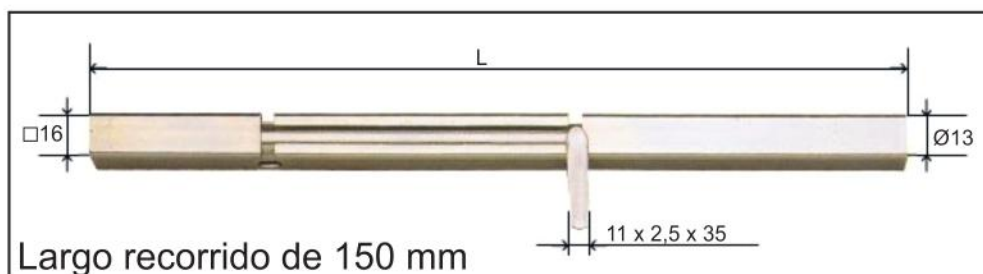
Ref.	L	Acabado
60.524.020	200	Zincado
60.524.040	400	Zincado
60.524.060	600	Zincado

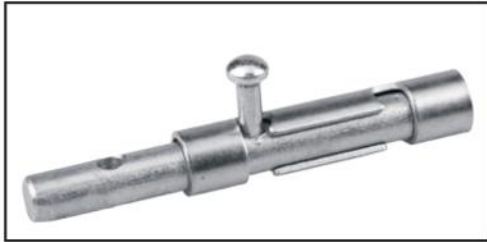


Ref.	L	Acabado
60.526.040	400	Zincado

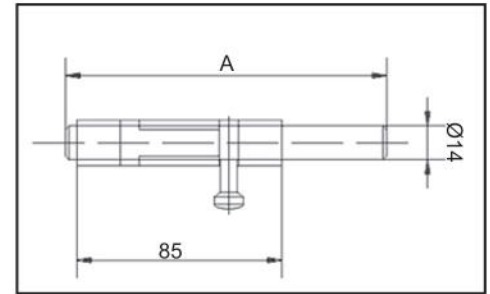


Ref.	L	Acabado
60.528.040	400	Zincado

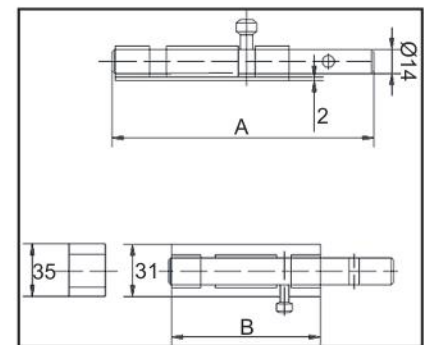




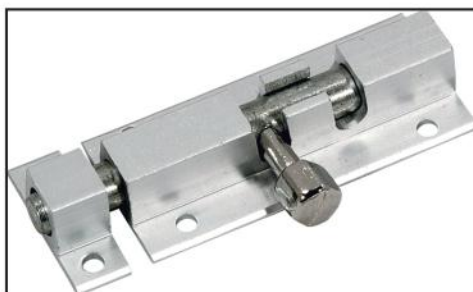
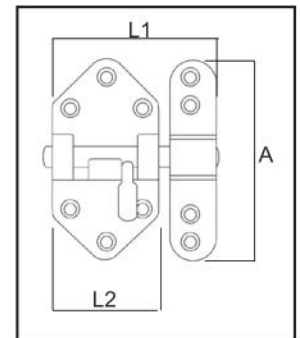
Ref.	A	Acabado
60.530.008	130	Zincado



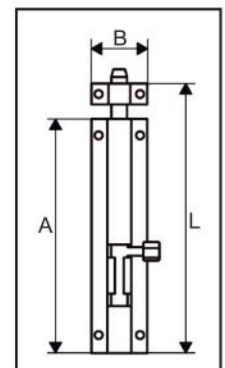
Ref.	A	B	Acabado
60.532.007	110	70	Zincado
60.532.012	186	120	Zincado



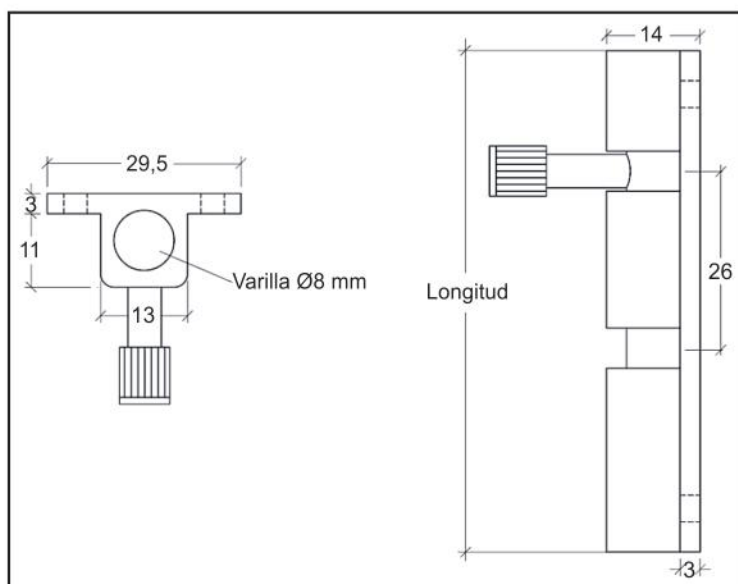
Ref.	A	L1	L2	Acabado
60.534.002	40	40	27	Cromado
60.534.003	57	46	33	Cromado
60.534.004	62	62	43	Cromado



Ref.	A	B	L	Acabado
60.536.015	150	28	160	Plateado

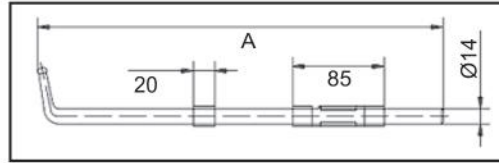


Ref.	Longitud	Eje interior	Acabado
60.536.071	75 mm	Zincado	Anod. Plata
60.536.073	75 mm	Zincado	Lacado Negro
60.536.101	100 mm	Zincado	Anod. Plata
60.536.103	100 mm	Zincado	Lacado Negro
60.536.151	150 mm	Zincado	Anod. Plata
60.536.153	150 mm	Zincado	Lacado Negro
60.536.251	250 mm	Zincado	Anod. Plata
60.536.253	250 mm	Zincado	Lacado Negro
60.536.401	400 mm	Zincado	Anod. Plata
60.536.403	400 mm	Zincado	Lacado Negro
60.537.071	75 mm	Inoxidable	Anod. Plata
60.537.073	75 mm	Inoxidable	Lacado Negro
60.537.101	100 mm	Inoxidable	Anod. Plata
60.537.103	100 mm	Inoxidable	Lacado Negro
60.537.151	150 mm	Inoxidable	Anod. Plata
60.537.153	150 mm	Inoxidable	Lacado Negro
60.537.251	250 mm	Inoxidable	Anod. Plata
60.537.253	250 mm	Inoxidable	Lacado Negro
60.537.401	400 mm	Inoxidable	Anod. Plata
60.537.403	400 mm	Inoxidable	Lacado Negro

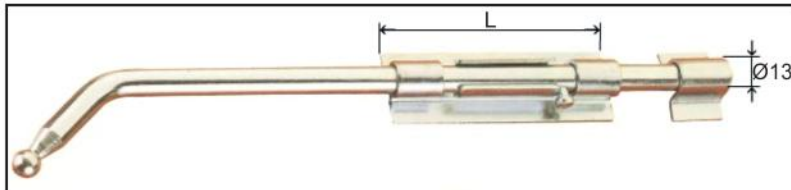
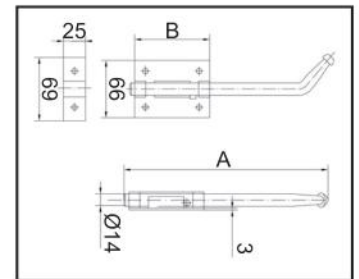




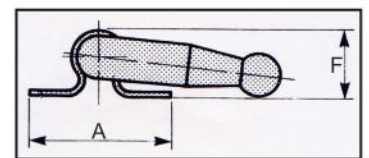
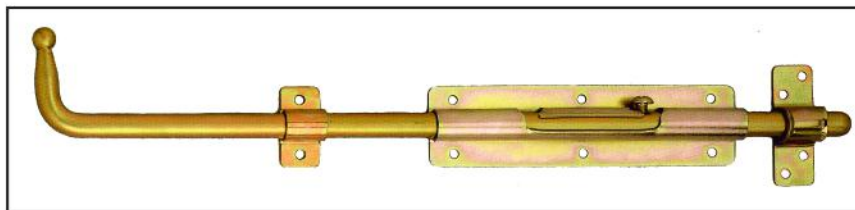
Ref.	A	Acabado
60.538.038	380	Zincado



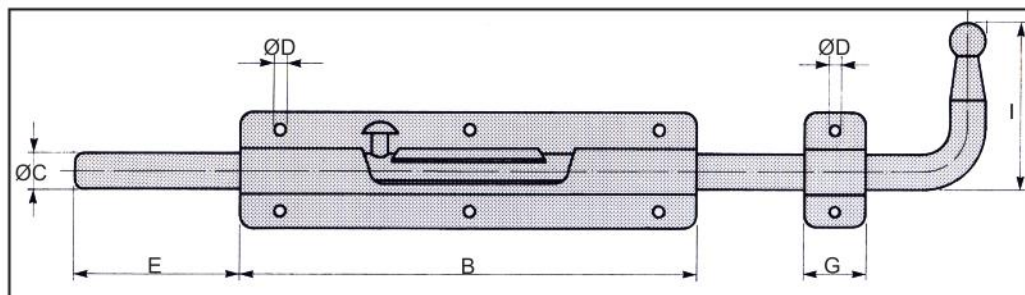
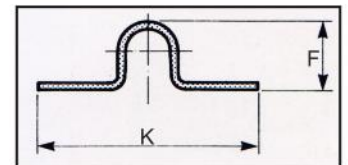
Ref.	Medida	A	B	Acabado
60.538.220	200	190	85	Zincado
60.538.240	400	390	100	Zincado
60.538.260	600	590	100	Zincado



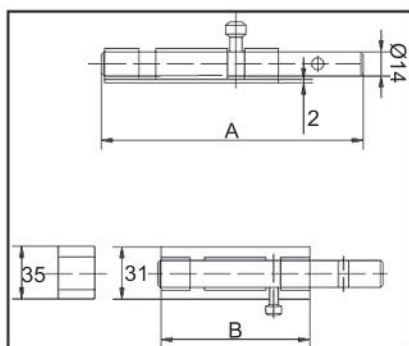
Ref.	Medida	L	Acabado
60.540.034	345	110	Zincado



Ref.	Medida	A	B	C	D	E	F	I	K	Acabado
60.542.030	300	38	150	12	4,5	55	18	54	58	Bicro
60.542.050	500	38	150	12	4,5	55	18	54	58	Bicro



Ref.	Medida	Acabado
60.544.125	250	Inox 316
60.544.140	400	Inox 316



Ref.	A	B	Acabado
60.544.207	110	70	Inox 316
60.544.208	130	85	Inox 316



Ref.	Largo	Ancho	Acabado
60.544.325	250	38	Inox 316
60.544.340	400	38	Inox 316

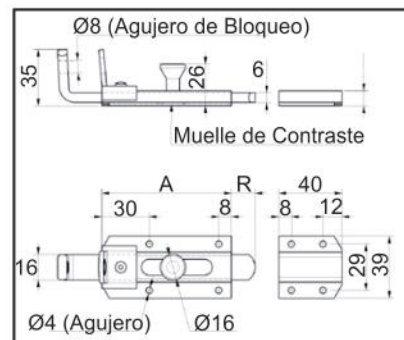


Ref.	Largo	Ancho	Acabado
60.544.407	70	35	Inox 316
60.544.408	85	38	Inox 316

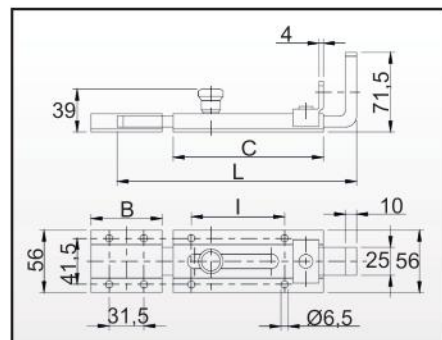




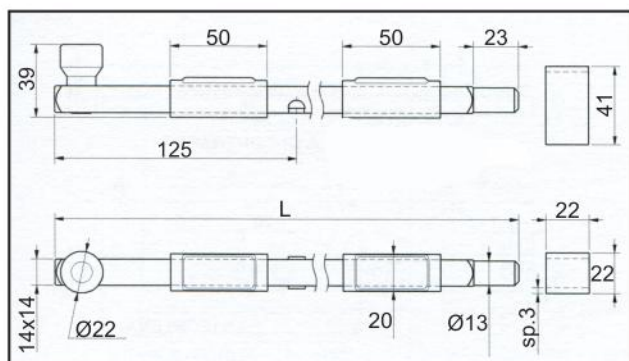
Ref.	A	R	L	Acabado
60.546.020	195	0 - 47	213	Zincado

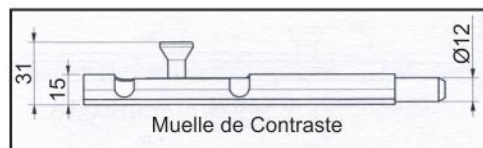
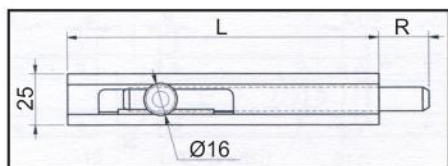


Ref.	B	C	I	L	Acabado
60.548.020	65	135	84	215	Zincado
60.548.030	65	230	179	310	Zincado
60.548.040	100	300	249	410	Zincado

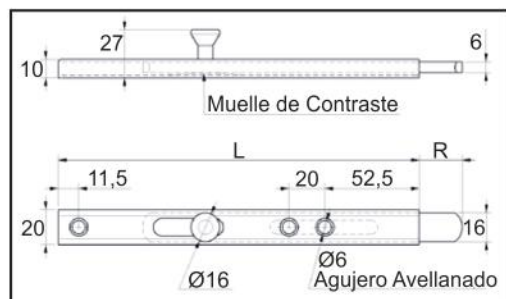


Ref.	L	Acabado
60.550.032	320	Zincado
60.550.059	590	Zincado

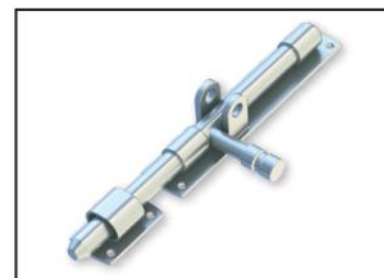
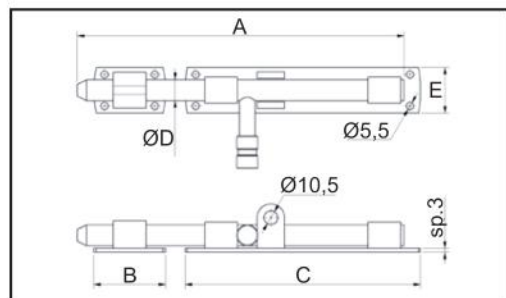




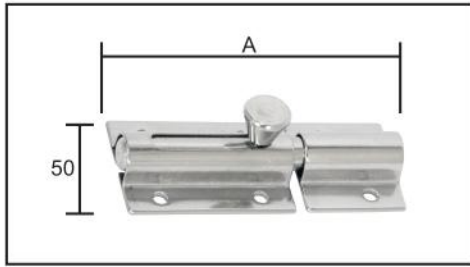
Ref.	L	R	Acabado
60.552.020	200	0-55	Zincado
60.552.040	400	0-55	Zincado
60.552.050	500	0-55	Zincado



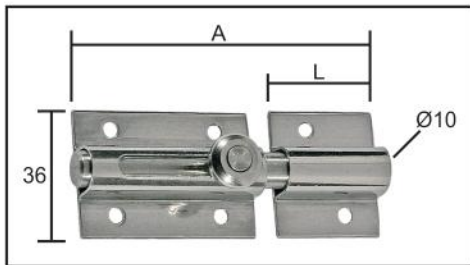
Ref.	L	R	Acabado
60.554.020	200	0-30	Zincado
60.554.040	400	0-30	Zincado
60.554.050	500	0-30	Zincado



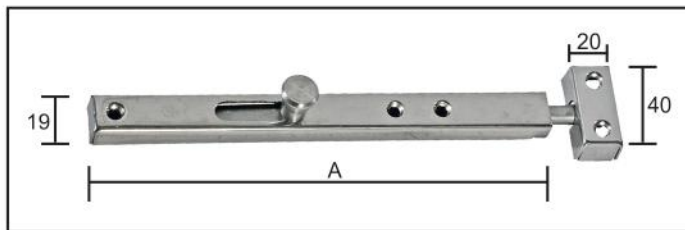
Ref.	A	B	C	ØD	E	Acabado
60.555.015	150	40	100	Ø12	35	Zincado
60.555.025	250	70	180	Ø16	35	Zincado
60.555.032	320	75	245	Ø16	50	Zincado



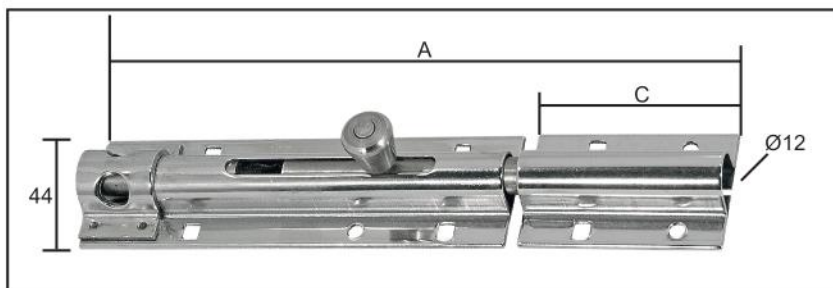
Ref.	A	Acabado
60.556.108	80	Inox 304



Ref.	A	L	Acabado
60.556.112	120,5	45	Inox 304

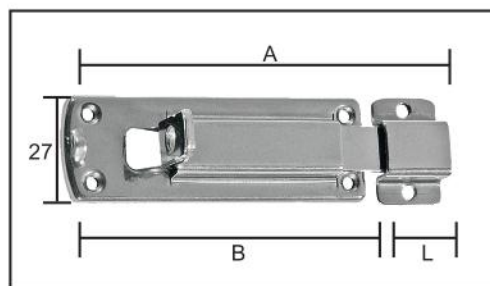


Ref.	A	Acabado
60.558.120	200	Inox 304
60.558.130	300	Inox 304
60.558.150	500	Inox 304

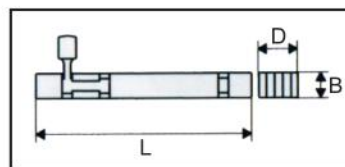


Ref.	A	C	Acabado
60.560.120	210	65	Inox 304

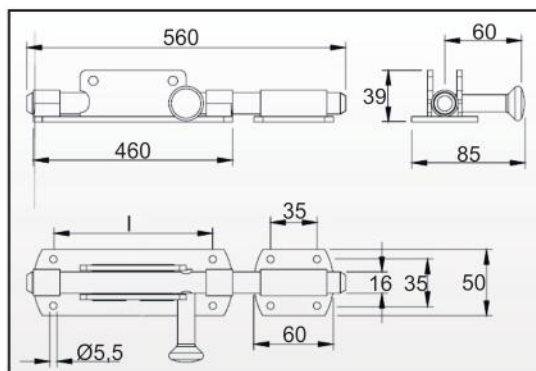
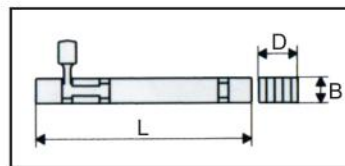
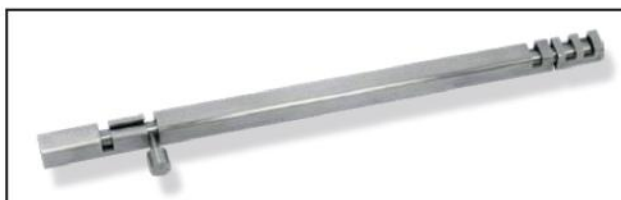
Ref.	A	B	L	Acabado
60.562.108	85	67	18	Inox 304
60.562.110	100	82	18	Inox 304



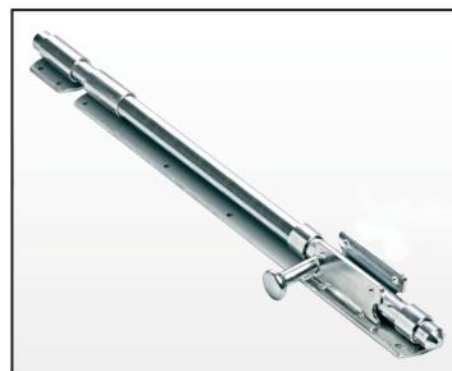
Ref.	L	B	D	Acabado
60.564.120	200	16	30	Inoxidable
60.564.130	300	16	30	Inoxidable
60.564.140	400	16	30	Inoxidable



Ref.	L	B	D	Acabado
60.564.230	300	12	30	Inoxidable
60.564.240	400	12	30	Inoxidable
60.564.250	500	12	30	Inoxidable

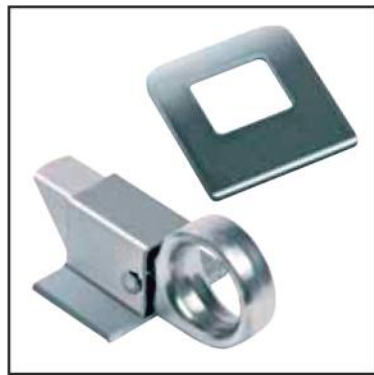
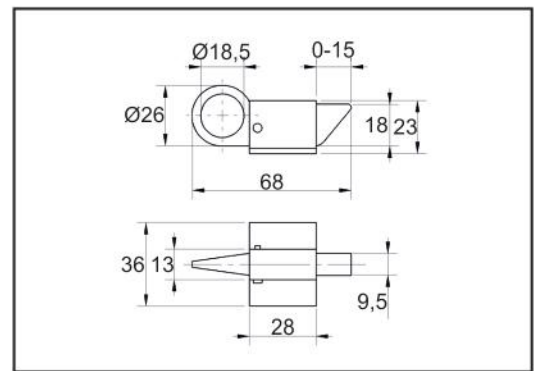


Ref.	Acabado
60.566.056	Zincado

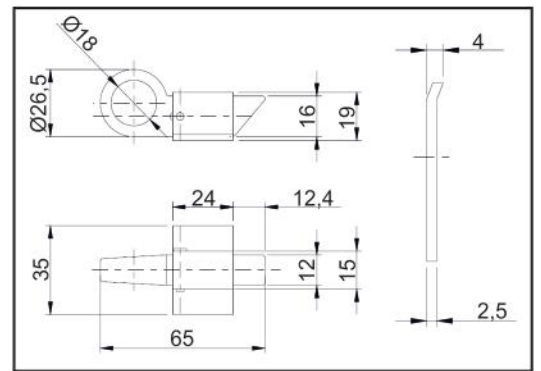




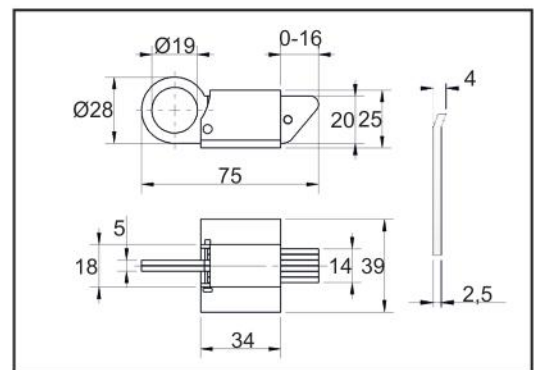
Ref.	Acabado
60.568.006	Zincado y Laton



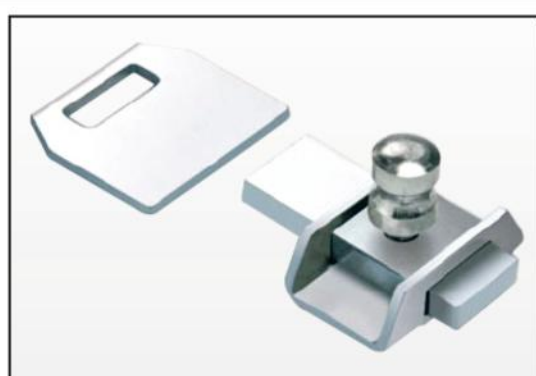
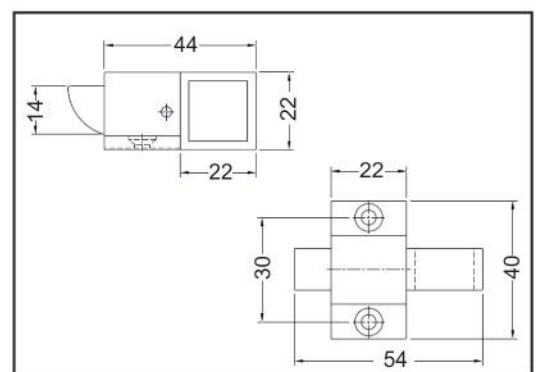
Ref.	Acabado	Descripción
60.570.002	Zincado	Pestillo
60.570.006	Hierro	Puente



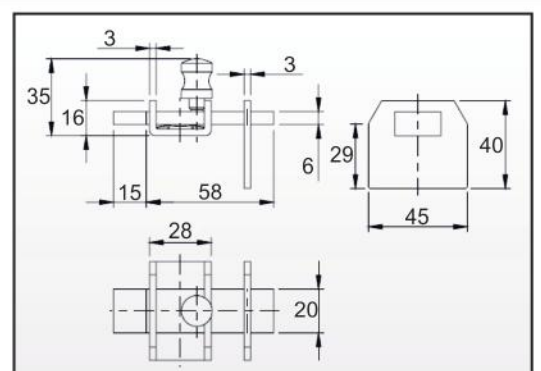
Ref.	Acabado	Descripción
60.570.008	Hierro	Pestillo
60.570.012	Hierro	Puente



Ref.	Material	Acabado
60.572.003	Aluminio	Lacado Negro
60.572.004	Zincado	Lacado Blanco



Ref.	Acabado
60.574.006	Zincado



Ref.	Medida	Mano	Acabado
60.576.000	315 x 200	Reversible	Zincado

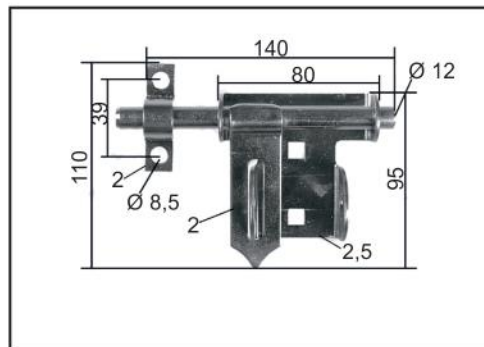


Ref.	Medida	Mano	Acabado
60.578.001	315 x 200	Izquierda	Zincado
60.578.002	315x 200	Derecha	Zincado

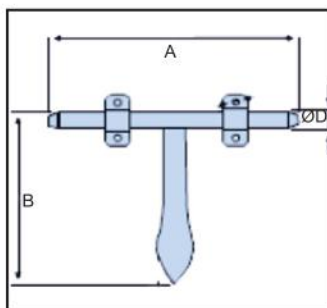


Foto=Mano derecha

Ref.	Mano	Acabado
60.580.000	Reversible	Zincado



Ref.	A	B	D	Mano	Acabado
60.580.150	150	135	12	Reversible	Zincado
60.580.200	200	135	12	Reversible	Zincado
60.580.250	250	155	12	Reversible	Zincado

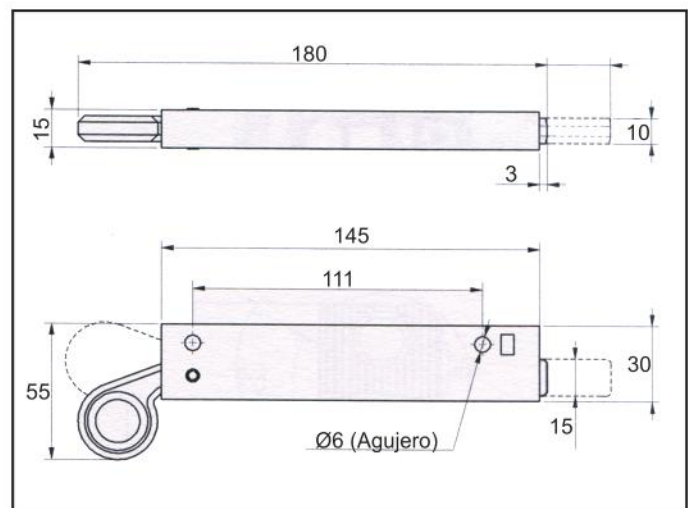
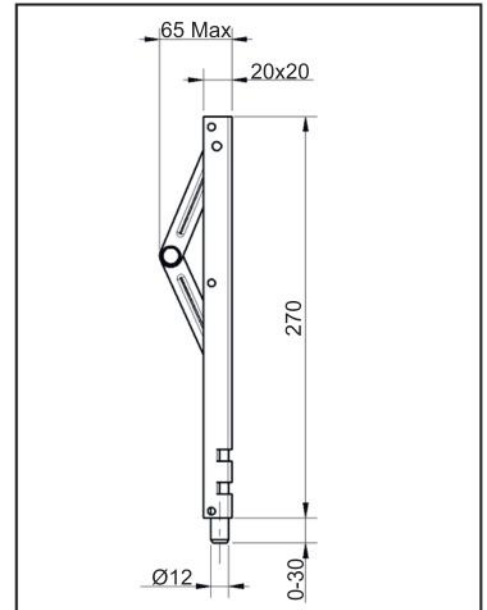


Ref.	Medida	Mano	Acabado
60.582.028	275 x 220	Reversible	Lacado negro

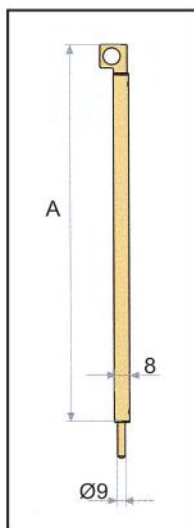




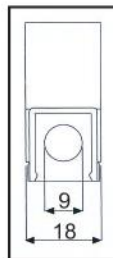
Ref.	Acabado
60.584.127	Inoxidable



Ref.	Acabado
60.586.118	Inoxidable



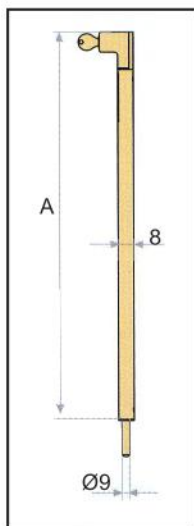
Ref.	A	Acabado
60.588.251	250	Aluminio Plata
60.588.253	250	Aluminio Lac.Negro
60.588.451	450	Aluminio Plata
60.588.453	450	Aluminio Lac.Negro



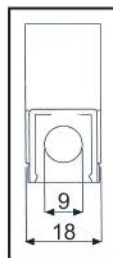
ATLAS

Accesorios Opcionales

		
Ref. 60.598.068	Ref. 60.598.108	Ref. 60.598.121
		Ref. 60.598.123



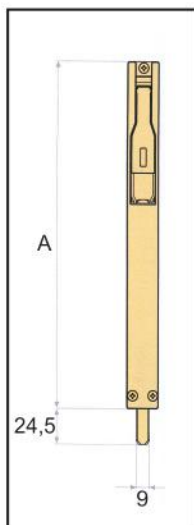
Ref.	A	Acabado
60.590.251	250	Aluminio Plata
60.590.253	250	Aluminio Lac.Negro



ATLAS

Accesorios Opcionales

		
Ref. 60.598.068	Ref. 60.598.108	Ref. 60.598.121
		Ref. 60.598.123



Ref.	A	Acabado
60.592.141	140	Aluminio Plata
60.592.143	140	Aluminio Negro
60.592.221	220	Aluminio Plata
60.592.223	220	Aluminio Negro

Accesorios Opcionales

	
Ref. 60.598.028	Ref. 60.598.108

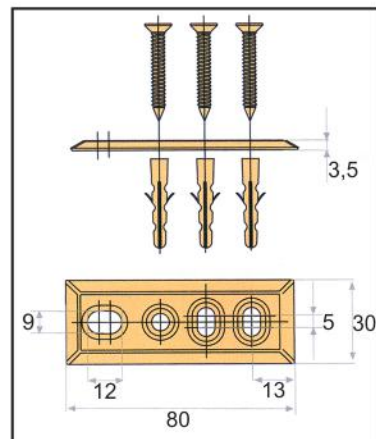


TITAN 3



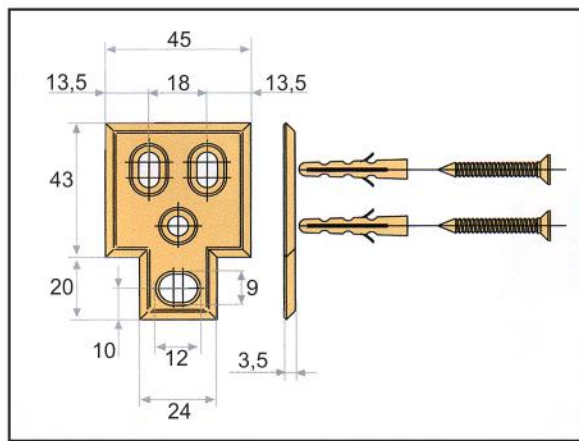
3734

Ref.	Acabado
60.598.028	Inoxidable



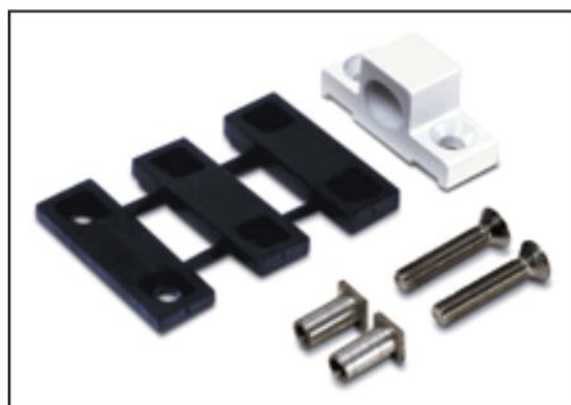
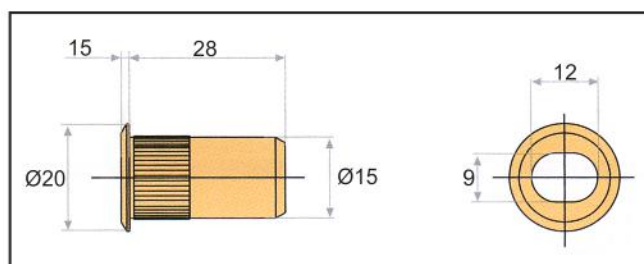
3736

Ref.	Acabado
60.598.068	Inoxidable



3738

Ref.	Acabado
60.598.108	Inoxidable



3740

Ref.	Acabado
60.598.121	Anodizado Plata
60.598.123	Lacado Negro

