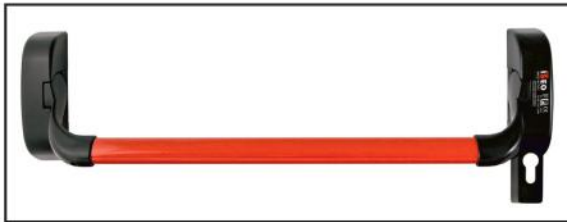




Referencia	Acabado	Anclaje
772.002.002	Pintado	Modular 1-2-3 Puntos
772.002.250	Inox	Modular 1-2-3 Puntos

Barra central no incluida



Adaptable a puerta Cortafuegos
con cerradura para embutir

Referencia	Acabado
772.004.002	Pintado

Barra central no incluida



Referencia	Acabado
772.006.002	Pintado
772.006.250	Inox



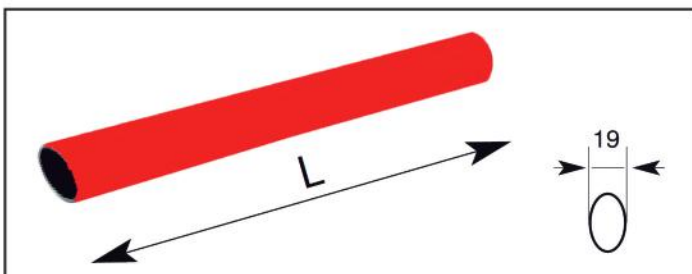
Referencia	Acabado
772.010.002	Pintado
772.010.250	Inox



Referencia	Acabado
772.014.002	Pintado
772.014.250	Inox



Referencia	Acabado	Medida
772.030.002	Pintado	2400 mm
772.030.006	Pintado	3400 mm
772.030.250	Inox	2400 mm
772.030.254	Inox	3400 mm



Referencia	Acabado	Medida
772.040.002	Pintado	830 mm
772.040.006	Pintado	1330 mm
772.040.250	Inox	1130 mm
772.040.254	Inox	1330 mm

Referencia	Acabado	Tipo
772.060.002	Pintado	Maneta
772.060.006	Pintado	Pomo
772.060.250	Inox	Maneta
772.060.254	Inox	Pomo



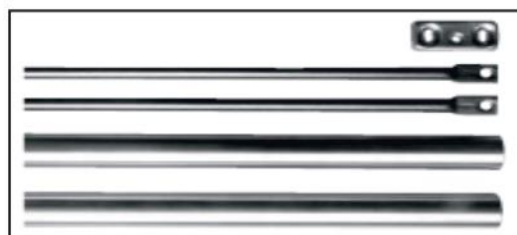
Referencia	Acabado	Anclaje
772.064.002	Pintado	1 Puntos
772.064.006	Pintado	2 Puntos
772.064.250	Inox	2 Puntos

Barra central no incluida

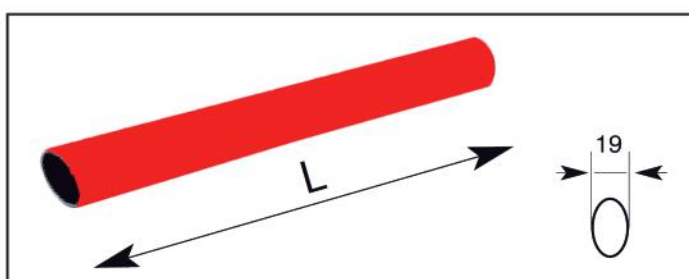
- Un nuevo cierre patentado.
- Funcionamiento garantizado incluso con un descuadre de la puerta de hasta 8 mm.
- Dobla la seguridad gracias a los puntales rotantes anticorte de diametro de 14 mm.
- Adaptable a todos los soportes. (Aluminio, hierro, PVC, madera)
- Cierre alto/bajo regulable. Sin elementos sobresalientes en el pavimento



Referencia	Acabado	Medida
772.068.002	Pintado	2400 mm
772.068.006	Pintado	3400 mm
772.068.250	Inox	2400 mm
772.068.254	Inox	3400 mm



Referencia	Acabado	Medida
772.040.002	Pintado	830 mm
772.040.006	Pintado	1330 mm
772.040.250	Inox	1130 mm
772.040.254	Inox	1330 mm



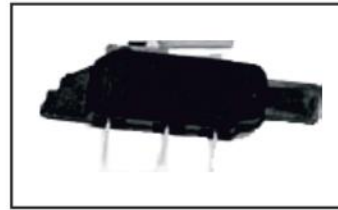
Kit dispositivo día-noche



Referencia

772.070.002

Kit microinterruptor



Referencia

772.070.006

Retenedor cortafuegos de techo o suelo



Referencia

772.080.002

Retenedor cortafuegos de pared



Referencia

772.080.006

Cerradura estandar para puertas cortafuegos



Referencia

772.086.002

Entrada

65 mm

Frontal

Zincado

Electroimanes sobreponer



Referencia

Retencion

772.090.002

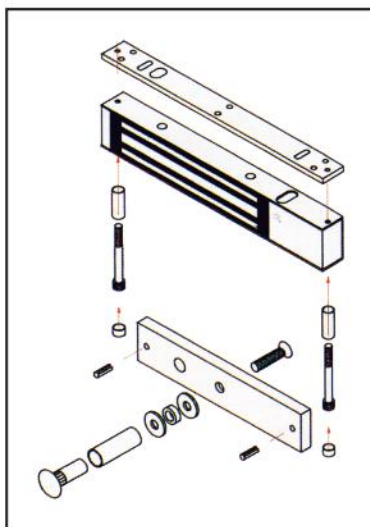
300 Kg

M033

772.090.006

500 Kg

M022



Placas de montaje para electroimanes de sobreponer

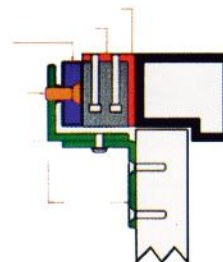
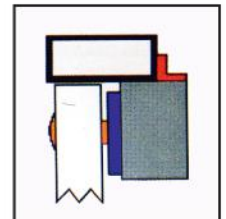
Referencia

772.102.002

L3

772.102.006

L2



Referencia

772.102.012

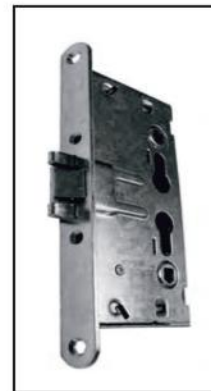
Z3

772.102.016

Z2

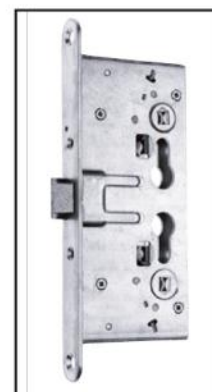
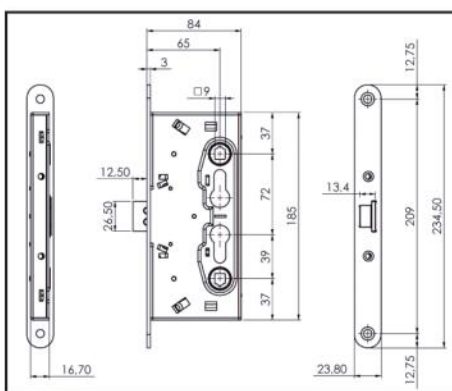
Ref.	Entrada	Frontal
772.086.002	65 mm	Zincado

Cerradura estandar para puertas cortafuegos



Ref.	Entrada	Frontal
772.086.006	65 mm	Zincado

Interno: cerrojo operado por el dispositivo de salida de pánico, por la maneta o por la llave.
Externo: cerrojo accionado por la llave y por la maneta. Sólo si está activada por la llave.



Ref.	Material	Acabado
60.644.083	Nylon	Negro

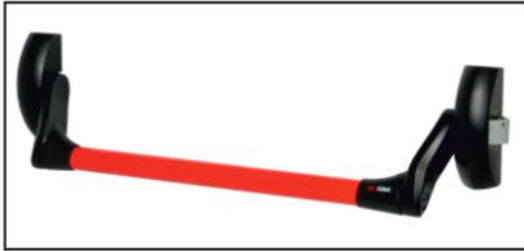
Puerta cortafuegos



Ref.	Material	Acabado
60.644.123	Nylon	Negro

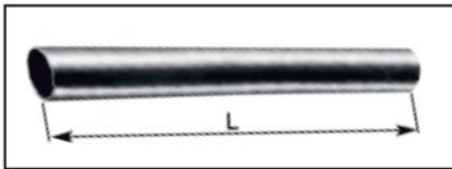
Puerta cortafuegos





Referencia	Acabado	Anclaje
774.002.002	Pintado	1 Punto
774.002.006	Pintado	Modular 2 Puntos
774.002.250	Inox	Modular 1-2-3 Puntos

Barra central no incluida



Referencia	Acabado	Descripcion
774.004.002	Pintado	Barra central 900 mm
774.004.006	Pintado	Barra central 1200 mm
774.004.250	Inox	Barra central 900 mm
774.004.254	Inox	Barra central 1200 mm

Cierre superior e Inferior



Referencia	Acabado
774.006.002	Pintado
774.006.250	Inox

Cierre superior y lateral bajo



Referencia	Acabado	Mano
774.010.002	Pintado	Derecha
774.010.003	Pintado	Izquierda
774.010.250	Inox	Derecha
774.010.251	Inox	Izquierda

Cierre superior e inferior lateral



Referencia	Acabado
774.014.002	Pintado
774.014.250	Inox

Referencia	Acabado	Función
774.018.010	Pintado	Solo manilla
774.018.250	Inox	Manilla y llave



Referencia	Acabado	Función
774.020.002	Pintado	Manilla y llave



Referencia	Acabado	Función
774.020.006	Pintado	Pomo y llave

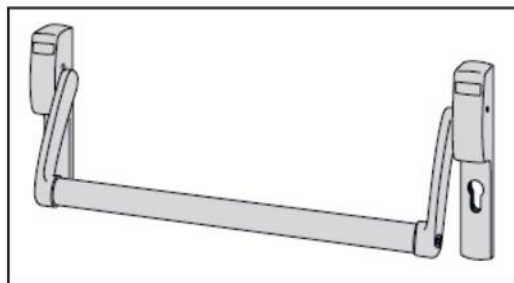


Referencia	Acabado	Función
774.020.010	Pintado	Pomo fijo con llave



Referencia	Acabado	Anclaje
774.022.002	Pintado	1 Punto



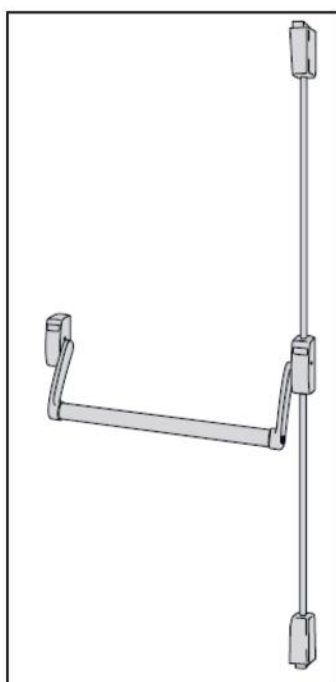


Adaptable a puerta Cortafuegos con cerradura para embutir

Referencia	Acabado	Anclaje
774.050.002	Pintado	1 Punto

Barra central no incluida

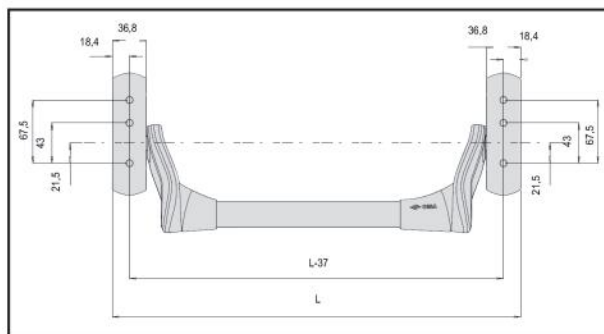
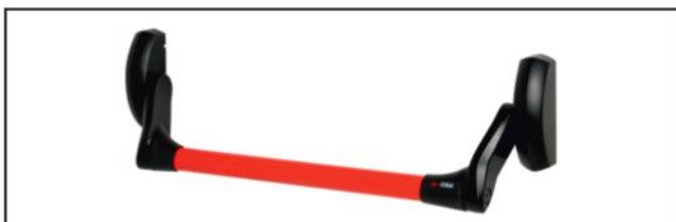
Con agujero para cilindro y dos tapones embellecedores



Adaptable a puerta Cortafuegos

Referencia	Acabado	Anclaje
774.050.006	Pintado	2 Puntos

Barra central no incluida



Adaptable a cerradura de embutir

Referencia	Acabado	Anclaje
774.062.002	Pintado	1 Punto

Barra central no incluida

Perfil minimo de apoyo 40 mm.