

Tubo Ø Inox 316 Pulido



Ref.	Medida	Acabado	Longitud
511.020.001	Ø 20 x 1,5	Inox 316 Pulido	6000 mm
511.025.001	Ø 25 x 1,5	Inox 316 Pulido	6000 mm
511.038.001	Ø 38,1 x 1,5	Inox 316 Pulido	6000 mm
511.040.001	Ø 40 x 1,5	Inox 316 Pulido	6000 mm
511.043.001	Ø 43 x 1,5	Inox 316 Pulido	6000 mm
511.050.001	Ø 50,8 x 1,5	Inox 316 Pulido	6000 mm

Varilla Ø Inox 316



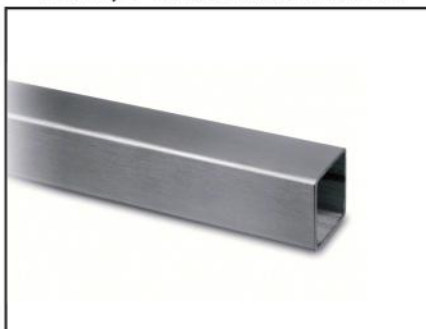
Ref.	Medida	Acabado	Longitud
513.012.000	Ø 12	Inox 316 Pulido	6000 mm

Tubo Rectangular Inox 316 Pulido



Ref.	Medida	Acabado	Longitud
512.020.010	20 x 10 x 1,5	Inox 316 Pulido	6000 mm
512.040.020	40 x 20 x 1,5	Inox 316 Pulido	6000 mm

Tubo Ø Inox 316 Pulido



Ref.	Medida	Acabado	Longitud
515.040.040	40 x 40 x 1,5	Inox 316 Pulido	6000 mm

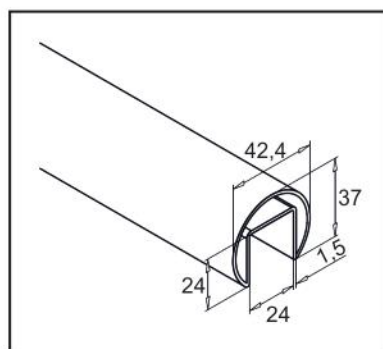
Pletina Inox 316 Pulido

Ref.	Medida	Acabado	Longitud
514.040.010	40 X 10	Inox 316 Pulido	6000 mm



Ref.	Medida	Espesor	Acabado	Longitud
518.112.015	15 x 12 x 15	1 mm	Inox 316 Pulido	6000 mm
518.115.015	15 x 15 x 15	1 mm	Inox 316 Pulido	6000 mm
518.115.020	20 x 15 x 20	1 mm	Inox 316 Pulido	6000 mm
518.115.025	25 x 15 x 25	1,5 mm	Inox 316 Pulido	6000 mm
518.115.030	30 x 15 x 30	1,5 mm	Inox 316 Pulido	6000 mm
518.120.020	20 x 20 x 20	1 mm	Inox 316 Pulido	6000 mm
518.125.025	25 x 25 x 25	1,5 mm	Inox 316 Pulido	6000 mm

Perfil "U" Inox 316 Pulido



Ref.	Longitud	Acabado
25.756.042	5000 mm	Inox 316 Pulido



6920