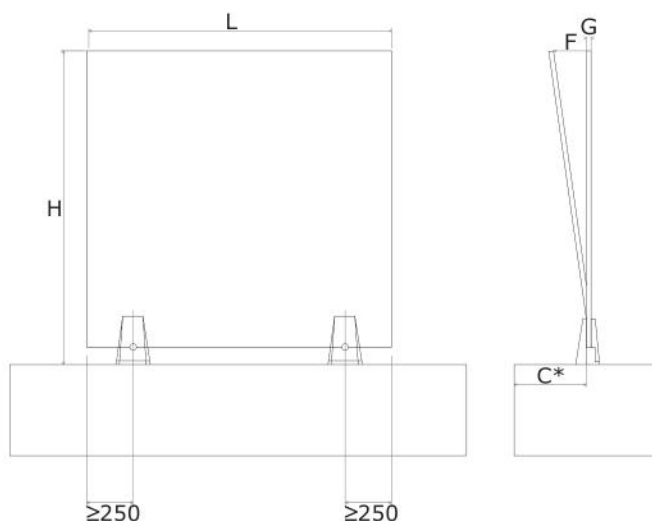


M 12

Ref.	A	B	C	R	G	Acabado
25.656.000	160	80	110	60-65	12-17,52	Inox 316 Pulido

[Recomendaciones]

Los datos reflejados están basados en ensayos realizados con cálculo elementos finitos y verificados en nuestras instalaciones con ensayos físicos. Es responsabilidad del usuario establecer la idoneidad de la información facilitada con el uso particular que vaya a realizar del producto

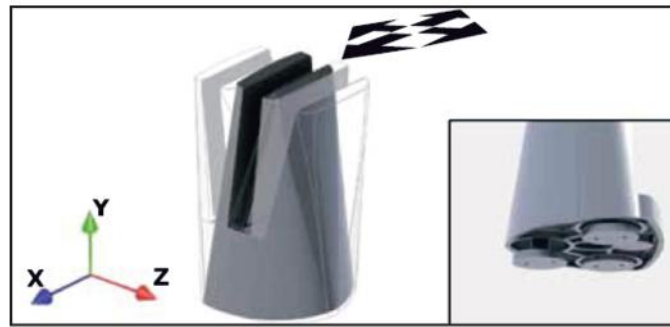
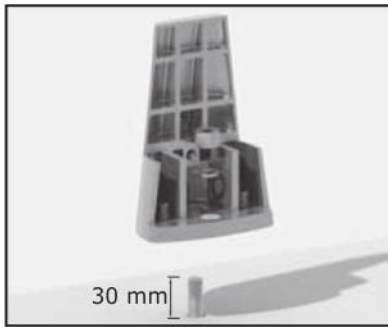


H (mm)	L (mm)	G (mm)	V*	F (mm)
900	1100	12	T	16
900	1500	15	T	10
1100	1400	15	T	17
1200	1300	15	T	21
900	1500	8+8	TL	18
1100	1200	8+8	TL	28
1200	1000	8+8	TL	35

V* Tipo de vidrio T: Templado TL: Templado laminado
C* Distancia mínima recomendada 120 mm.

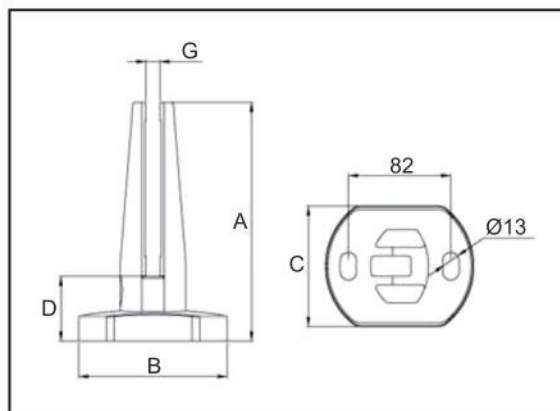


Referencia	Descripcion
14.220.014	Llave de pitones



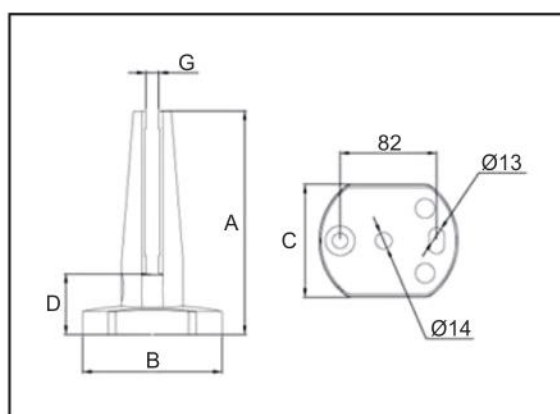
Sistema nivelador de tres puntos (regula los ejes XYZ)





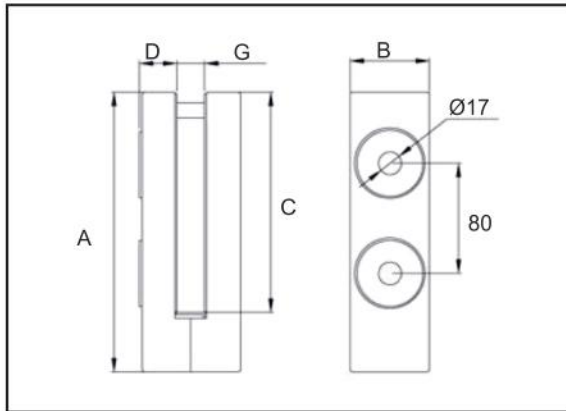
No Regulable

Ref.	A	B	C	D	G	Acabado
25.656.004	190	118	96	52	12-16,76	Inox 316 Pulido



Regulable

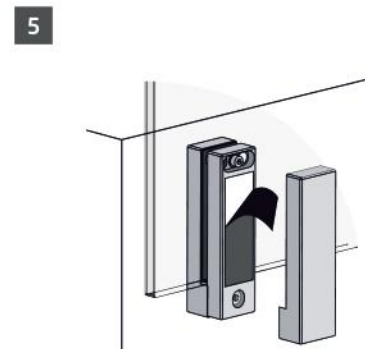
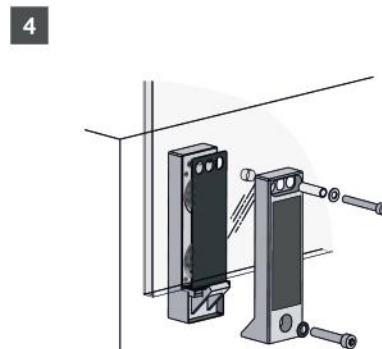
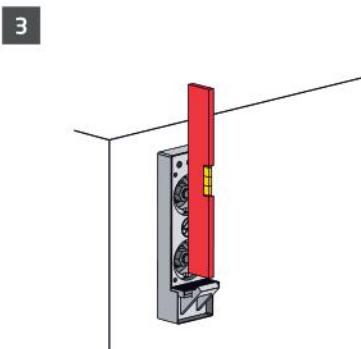
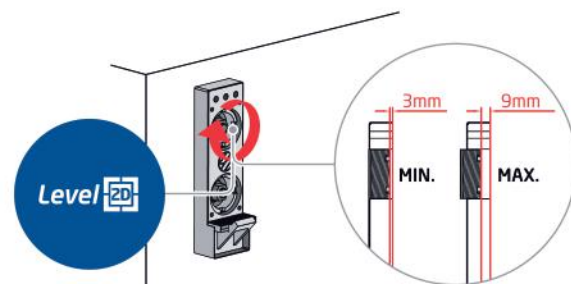
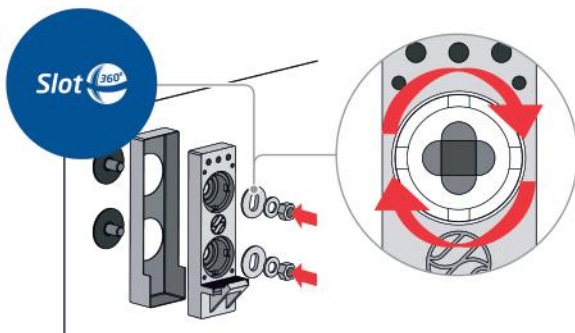
Ref.	A	B	C	D	G	Acabado
25.656.012	190	118	96	52-57	12-16,76	Inox 316 Pulido



Ref.	A	B	C	D	G	Acabado
25.656.102	203	58	160	27-33	16,38-21,52	Inox 316 Pulido

1 Dispositivo interior que permite ajustes de 360°
 Inner device that allows 360° adjustments
 Dispositif intérieur permettant des réglages de 360°

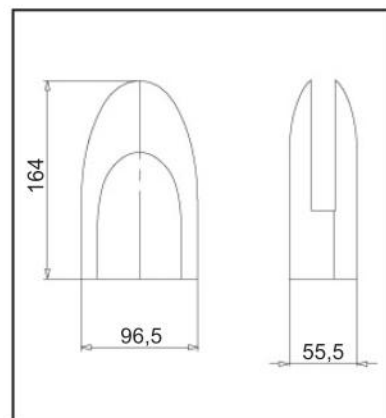
2 Sistema de nivelación / Leveling system / Système de nivelation





Pinza vidrio de suelo

Ref.	Vidrio	Acabado
25.660.002	12	Inox 316 pulido

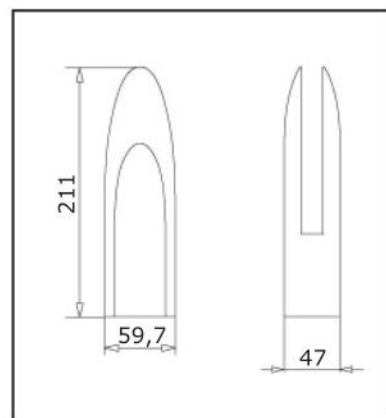


Nota: Este producto no esta ensayado ni certificado



Pinza vidrio de suelo

Ref.	Vidrio	Acabado
25.660.104	12	Inox 316 pulido



Nota: Este producto no esta ensayado ni certificado