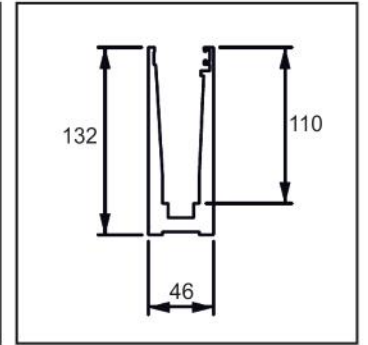
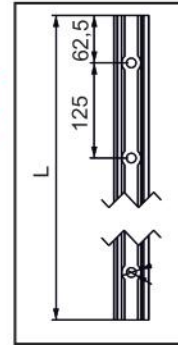


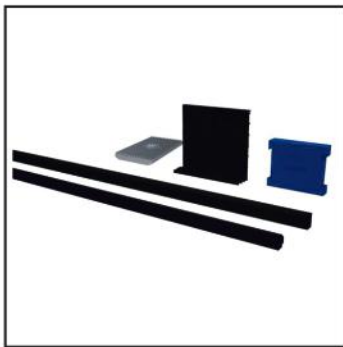
Perfil Montaje Superior 1KN



| Ref. | Longitud | Acabado |
|------------|----------|-------------------------------|
| 29.102.005 | 5000mm | Aluminio (Apariencia Inox) |

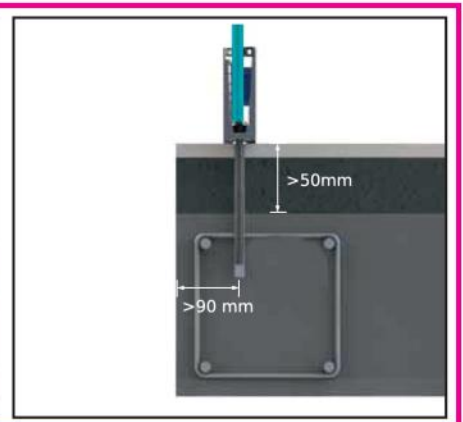
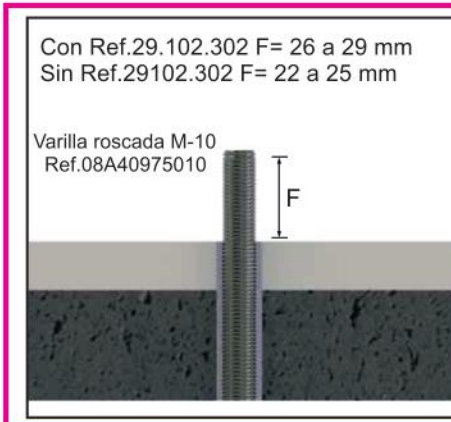


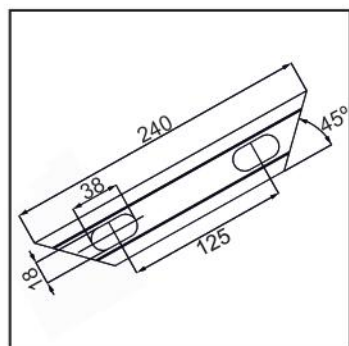
40 AGUJEROS POR PERFIL DE 5 METROS



| Ref. | Vidrio | Longitud |
|------------|------------------|----------|
| 29.102.127 | 12,38 - 12,76 mm | 2500 mm |
| 29.102.167 | 16,38 - 16,76 mm | 2500 mm |
| 29.102.207 | 20,38 - 20,76 mm | 2500 mm |

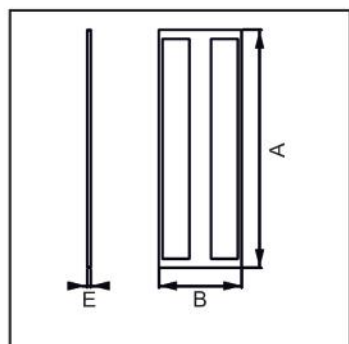
Otras medidas consultar
La Referencia 29.102.127
sólo se trae bajo encargo





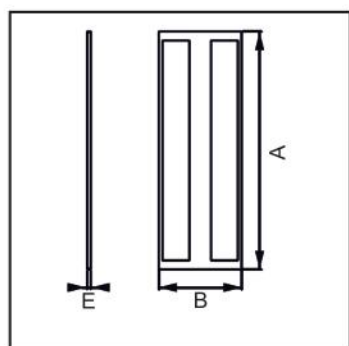
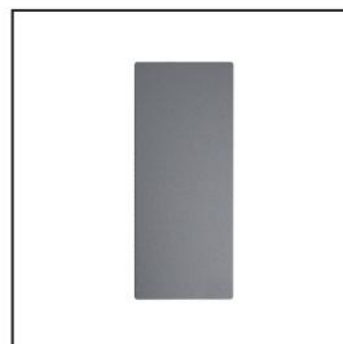
Perfil para drenaje

| Ref. | Acabado |
|------------|-------------------------------|
| 29.102.302 | Aluminio (Apariencia Inox) |



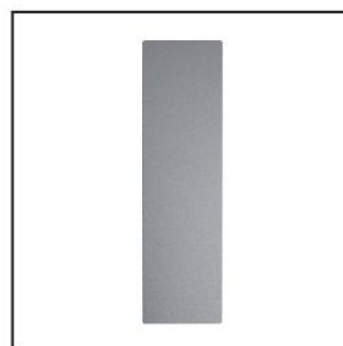
Tapa para plano

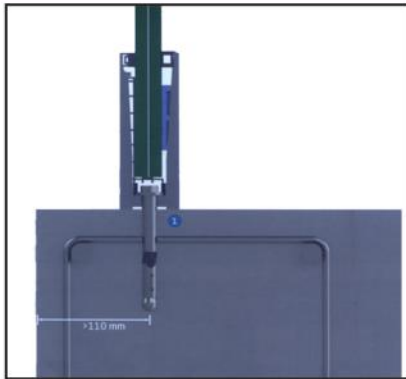
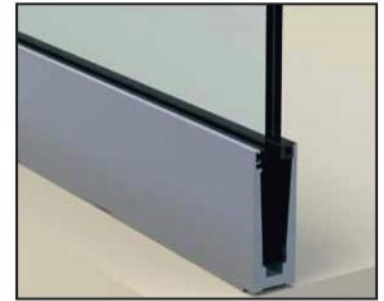
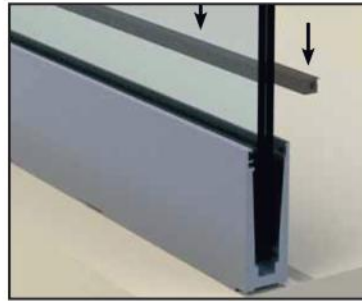
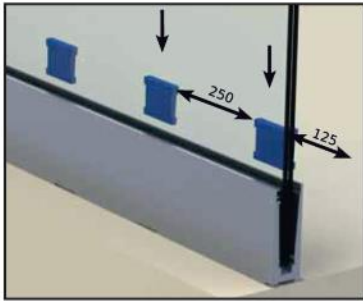
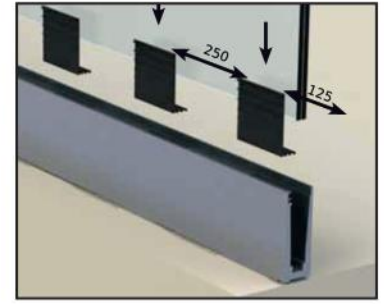
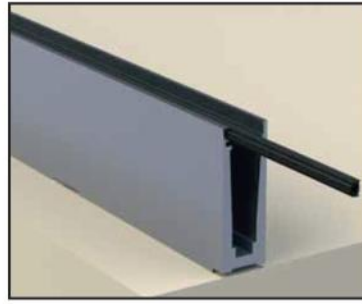
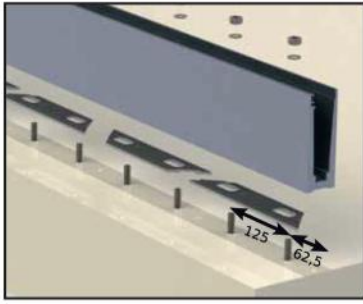
| Ref. | A | B | E | Acabado |
|------------|--------|-------|------|-------------------------------|
| 29.102.420 | 132 mm | 46 mm | 2 mm | Aluminio (Apariencia Inox) |



Tapa para escalera

| Ref. | A | B | E | Acabado |
|------------|--------|-------|------|-------------------------------|
| 29.102.424 | 206 mm | 46 mm | 2 mm | Aluminio (Apariencia Inox) |

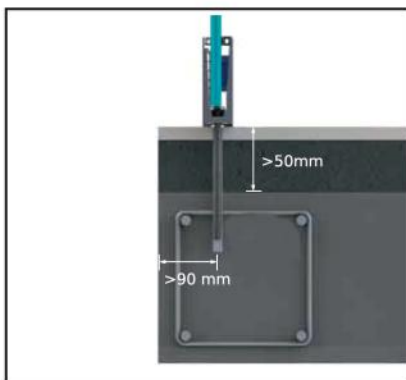




Anclaje antigiro para cargas altas
Tornillo Fischer

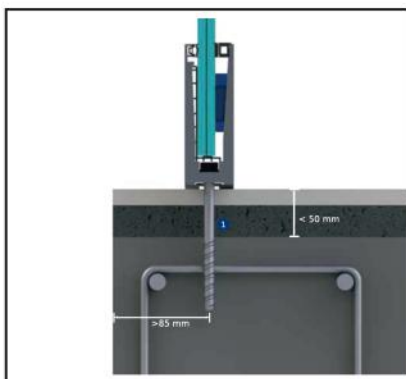


| Referencia | Medidas | Taladro | Acabado |
|----------------|----------|---------|---------|
| 15.502.008.105 | M8 x 105 | Ø 12 | ZN |
| 15.504.008.110 | M8 x 110 | Ø 12 | A4 |



Varilla roscada Din 975
Tuerca Din 934
Arandela Din 125

| Referencia | Descripcion | Acabado |
|----------------|-------------|----------|
| 08.ZN.0975.010 | Varilla | Zincado |
| 08.A4.0975.010 | Varilla | Inox 316 |
| 08.ZN.0934.010 | Tuerca | Zincado |
| 08.A4.0934.010 | Tuerca | Inox 316 |
| 08.ZN.0125.010 | Tuerca | Zincado |
| 08.A4.0125.010 | Tuerca | Inox 316 |

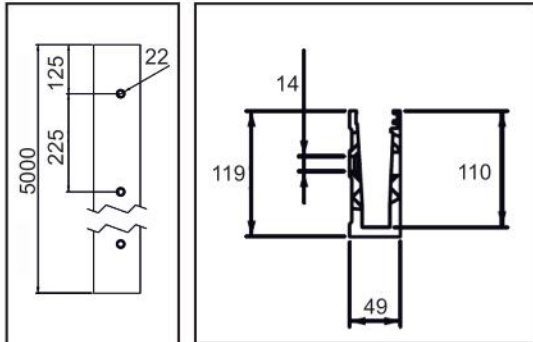


Anclaje fijación directa en hormigón. Recubrimiento Silver Ruspert

Sin calculo de carga



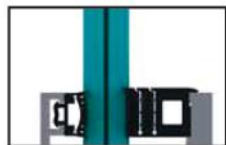
| Referencia | Medidas | Taladro | Acabado |
|----------------|----------|---------|---------|
| 15.150.010.130 | 10 x 130 | Ø 8 | ZN |



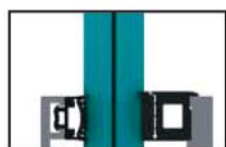
20 AGUJEROS POR PERFIL DE 5 METROS

| Ref. | Longitud | Acabado |
|------------|----------|-------------------------------|
| 29.104.005 | 5000mm | Aluminio (Apariencia Inox) |

Perfil Montaje Lateral 1KN



12,76 mm



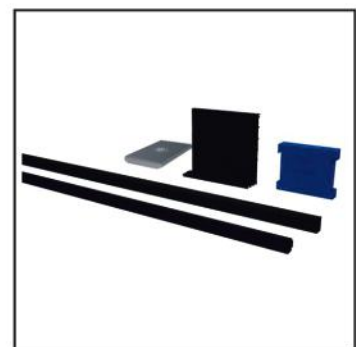
16,76 mm



20,76 mm

| Ref. | Vidrio | Longitud |
|------------|------------------|----------|
| 29.102.127 | 12,38 - 12,76 mm | 2500 mm |
| 29.102.167 | 16,38 - 16,76 mm | 2500 mm |
| 29.102.207 | 20,38 - 20,76 mm | 2500 mm |

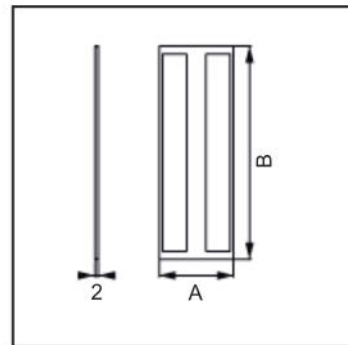
**Otras medidas consultar
La Referencia 29.102.127
sólo se trae bajo encargo**





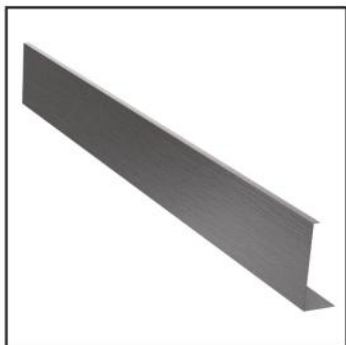
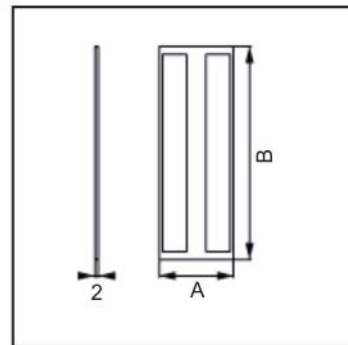
Tapas para plano

| Ref. | Acabado | A | B |
|------------|----------------------------|-------|--------|
| 29.104.420 | Aluminio (Apariencia Inox) | 51 mm | 124 mm |



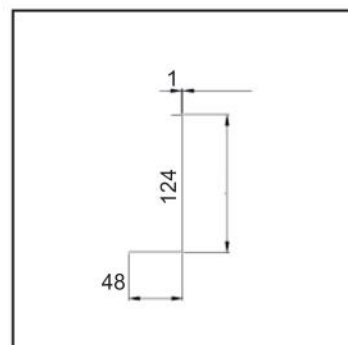
Tapas para escalera

| Ref. | Acabado | A | B |
|------------|----------------------------|---------|--------|
| 29.104.426 | Aluminio (Apariencia Inox) | 51 mm | 196 mm |
| 29.104.430 | Aluminio (Apariencia Inox) | 51,5 mm | 298 mm |



Revestimiento

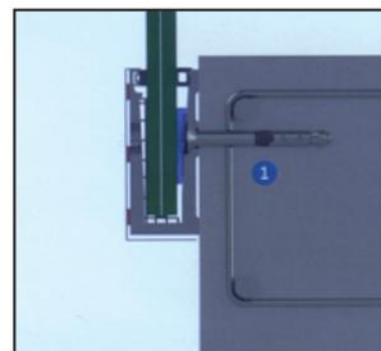
| Ref. | Acabado | Longitud |
|------------|----------------------------|----------|
| 29.104.504 | Aluminio (Apariencia Inox) | 2500 mm |



Tornillo Fischer



| Referencia | Medidas | Broca | Acabado |
|----------------|----------|-------|---------|
| 15.510.008.100 | M8 x 100 | 12 | ZN |
| 15.510.008.125 | M8 x 125 | 12 | ZN |

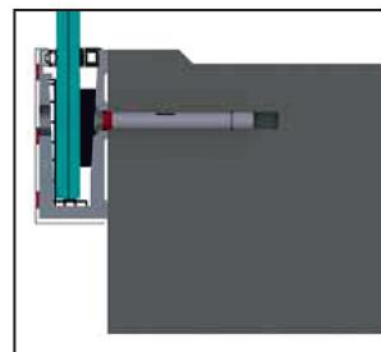


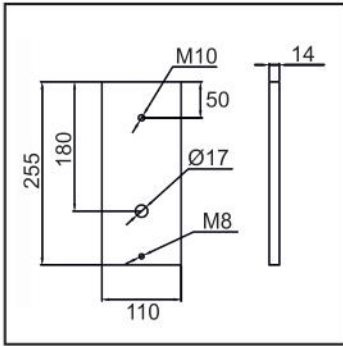
Anclaje antigiro para cargas altas



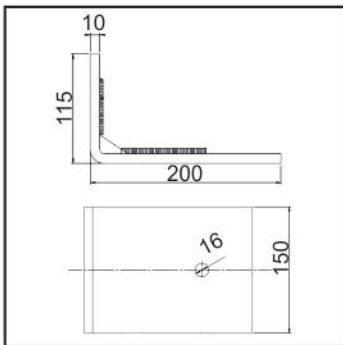
Sin calculo de carga

| Referencia | Medidas | Taladro | Acabado |
|----------------|-----------|---------|---------|
| 15.010.010.100 | M10 x 100 | Ø 12 | ZN |
| 15.012.010.100 | M10 x 100 | Ø 12 | A2 |

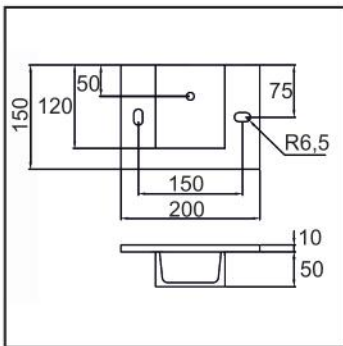




| Ref. | Acabado |
|------------|-------------|
| 29.104.612 | Galvanizado |



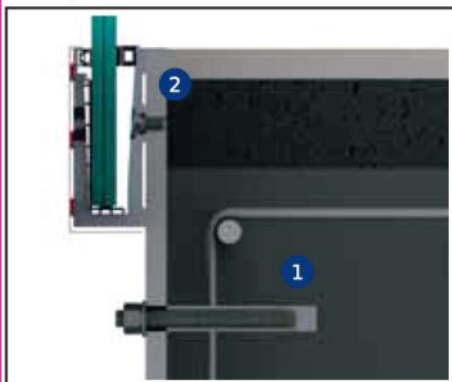
| Ref. | B | Acabado |
|------------|-----|-------------|
| 29.104.616 | 115 | Galvanizado |



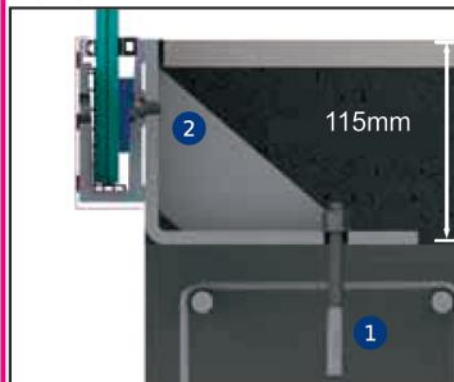
| Ref. | Acabado |
|------------|-------------|
| 29.104.620 | Galvanizado |



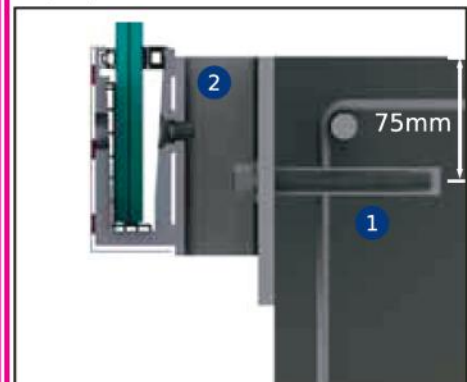
Ejemplo: 29.104.612



Ejemplo: 29.104.616



Ejemplo: 29.104.620



Anclaje antigiro para cargas altas



| Referencia | Medidas | Taladro | Acabado |
|----------------|-----------|---------|----------|
| 15.002.008.060 | M8 x 60 | Ø 11 | Zincado |
| 15.002.008.080 | M8 x 80 | Ø 11 | Zincado |
| 15.002.010.100 | M10 x 100 | Ø 12 | Zincado |
| 15.004.008.060 | M8 x 60 | Ø 11 | Inox 304 |
| 15.004.008.080 | M8 x 80 | Ø 11 | Inox 304 |
| 15.004.008.100 | M10 x 100 | Ø 12 | Inox 304 |

Anclaje antigiro para cargas altas



| Referencia | Medidas | Taladro | Acabado |
|----------------|-----------|---------|----------|
| 15.010.010.100 | M10 x 100 | Ø 12 | Zincado |
| 15.012.010.100 | M10 x 100 | Ø 12 | Inox 304 |

Anclaje para grandes cargas en hormigon



| Referencia | Medidas | Taladro | Acabado |
|----------------|----------|---------|---------|
| 15.018.006.120 | M6 x 120 | 10 | Zincado |
| 15.018.008.120 | M8 x 120 | 12 | Zincado |

Anclaje macho para cargas altas



| Referencia | Medidas | Taladro | Acabado |
|----------------|-----------|---------|----------|
| 15.026.010.090 | M10 x 90 | 10 | Zincado |
| 15.026.010.150 | M10 x 150 | 10 | Zincado |
| 15.026.012.110 | M12 x 110 | 12 | Zincado |
| 15.028.010.090 | M10 x 90 | 10 | Inox 316 |
| 15.028.010.150 | M10 x 150 | 10 | Inox 316 |
| 15.028.012.110 | M12 x 110 | 12 | Inox 316 |

Anclaje antigiro para cargas altas Tornillo Fischer



| Referencia | Medidas | Taladro | Acabado |
|----------------|----------|---------|----------|
| 15.502.006.110 | M6 x 110 | Ø 10 | Zincado |
| 15.502.008.105 | M8 x 105 | Ø 12 | Zincado |
| 15.504.008.110 | M8 x 110 | Ø 12 | Inox 316 |

Tornillo Fischer

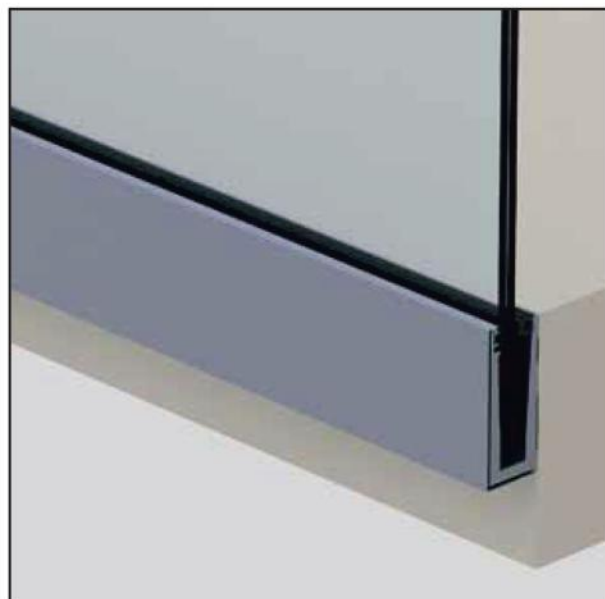
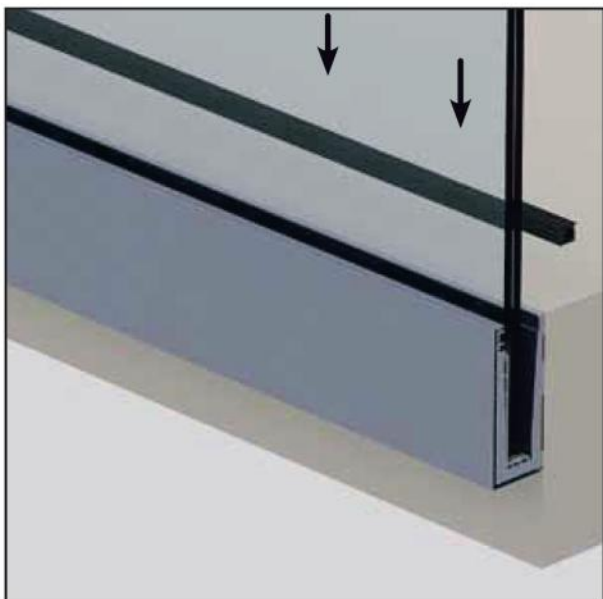
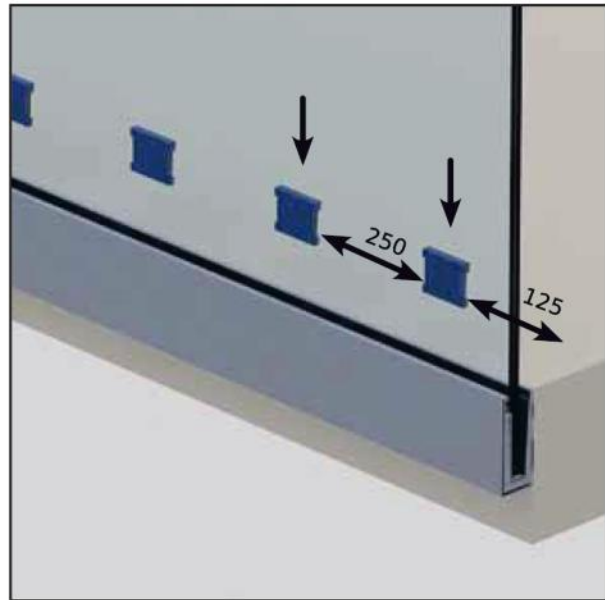
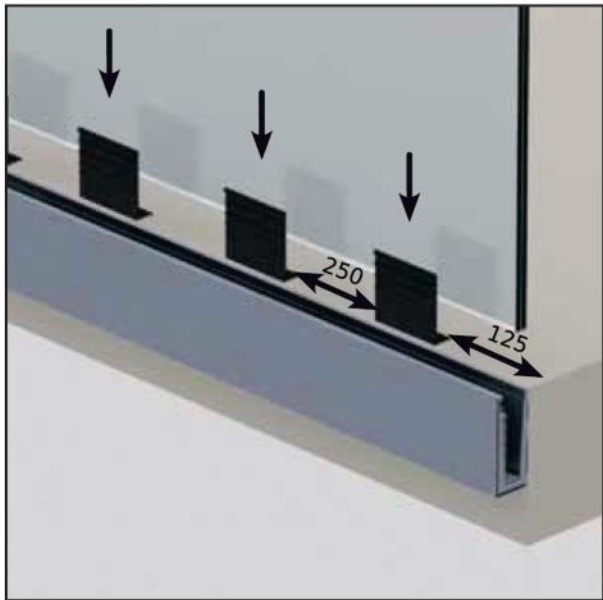
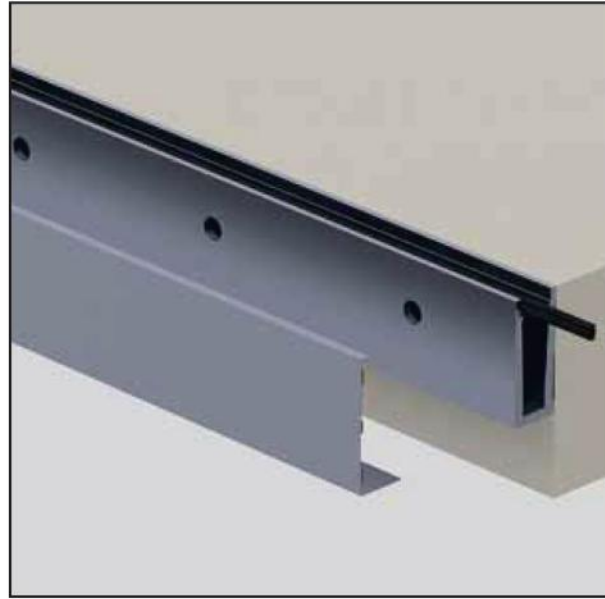
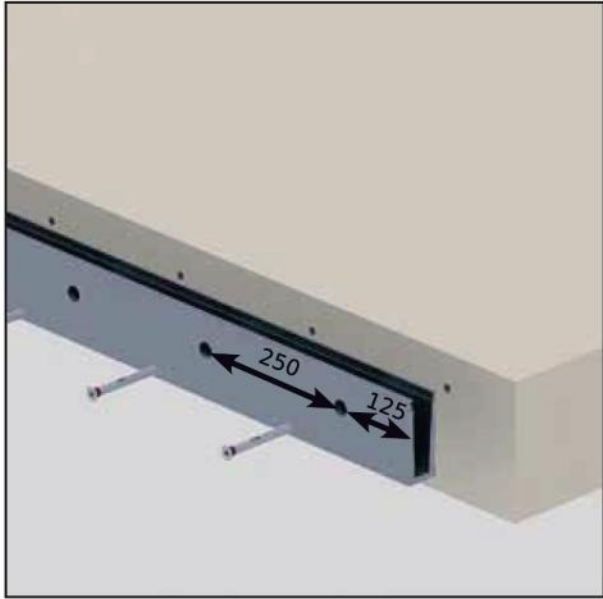


| Referencia | Longitud anclaje | Broca | Acabado |
|----------------|------------------|-------|---------|
| 15.510.006.090 | M6 x 90 | 10 | Zincado |
| 15.510.008.100 | M8 x 100 | 12 | Zincado |
| 15.510.008.125 | M8 x 125 | 12 | Zincado |

Anclaje macho para cargas altas Tornillo Fischer

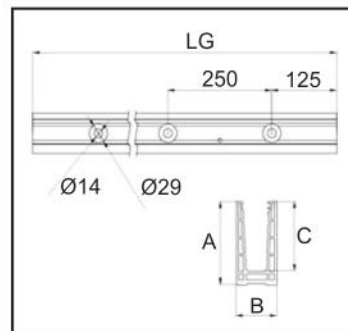


| Referencia | Medidas | Acabado |
|----------------|-----------|----------|
| 15.518.012.120 | M12 x 120 | Zincado |
| 15.520.012.120 | M12 x 120 | Inox 316 |





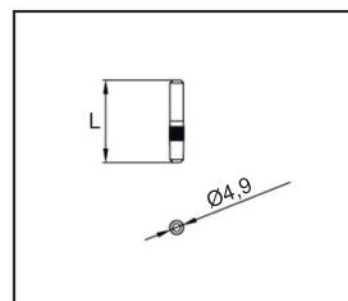
| Ref. | Longitud | Acabado |
|------------|----------|-------------------------------|
| 29.106.005 | 5000mm | Aluminio (Apariencia Inox) |

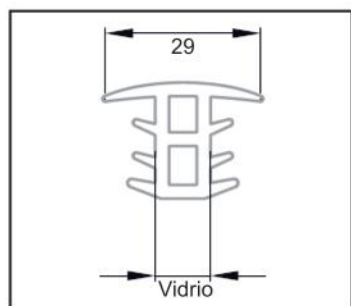


| Ref. | Vidrio | Longitud |
|------------|----------|----------|
| 29.106.167 | 16,76 mm | 2500 mm |
| 29.106.207 | 20,76 mm | 2500 mm |

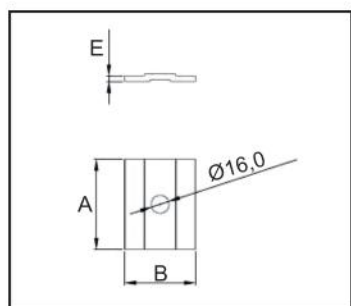
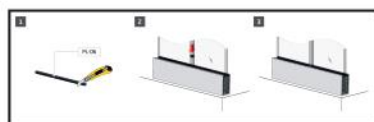


| Ref. | L | Acabado |
|------------|-------|-------------------------|
| 29.106.500 | 30 mm | Aluminio (Anodizado) |

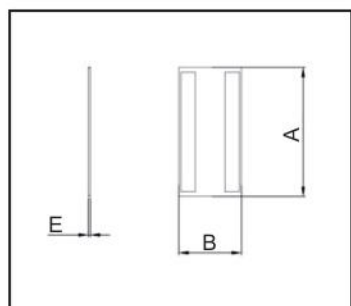
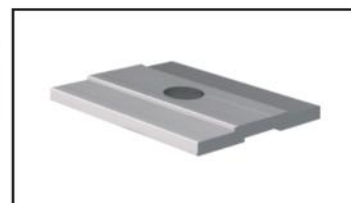




| Ref. | Vidrio | Longitud |
|------------|----------------|----------|
| 29.106.516 | 16,38-17,52 mm | 1000 mm |
| 29.106.520 | 20,76-21,52 mm | 1000 mm |

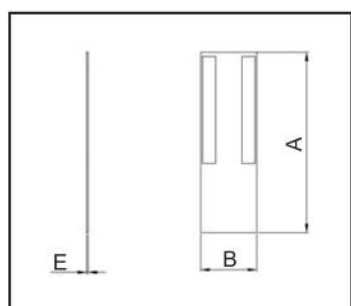


| Ref. | A | B | E | Acabado |
|------------|----|----|---|----------|
| 29.106.534 | 80 | 63 | 5 | Aluminio |



Tapa para plano

| Ref. | A | B | E | Acabado |
|------------|-----|----|---|----------|
| 29.106.602 | 132 | 64 | 2 | Aluminio |



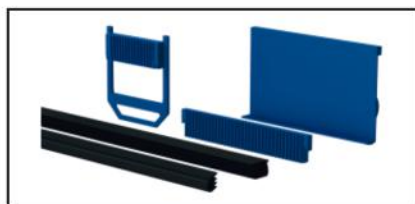
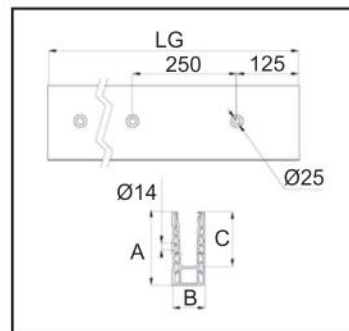
Tapa para escalera

| Ref. | A | B | E | Acabado |
|------------|-----|----|---|----------|
| 29.106.606 | 206 | 64 | 2 | Aluminio |





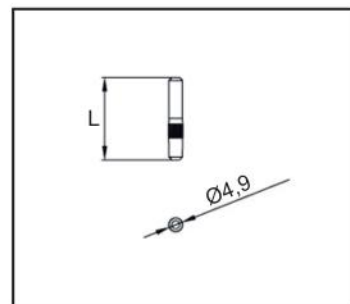
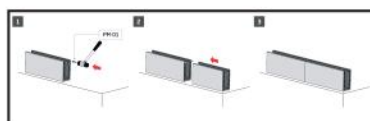
| Ref. | Longitud | Acabado |
|------------|----------|-------------------------------|
| 29.108.005 | 5000mm | Aluminio (Apariencia Inox) |

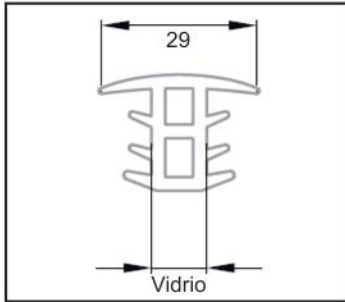


| Ref. | Vidrio | Longitud |
|------------|----------|----------|
| 29.106.167 | 16,76 mm | 2500 mm |
| 29.106.207 | 20,76 mm | 2500 mm |

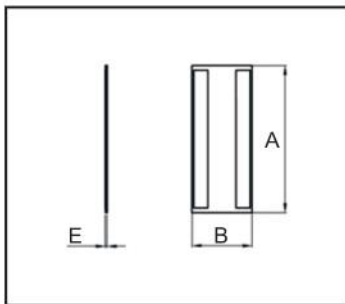
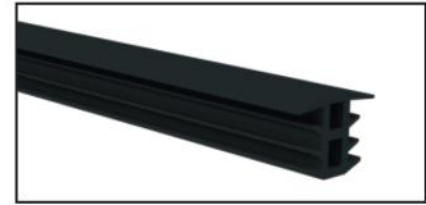
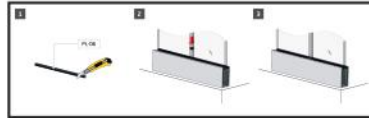


| Ref. | L | Acabado |
|------------|-------|-------------------------|
| 29.106.500 | 30 mm | Aluminio (Anodizado) |



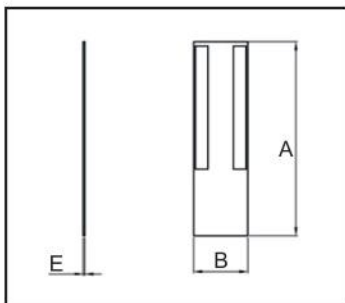


| Ref. | Vidrio | Longitud |
|------------|----------------|----------|
| 29.106.516 | 16,38-17,52 mm | 1000 mm |
| 29.106.520 | 20,76-21,52 mm | 1000 mm |



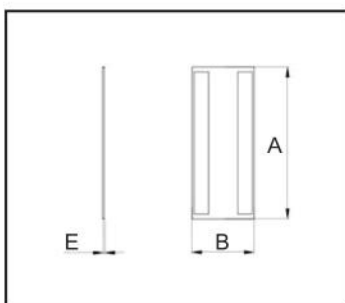
Tapa para plano

| Ref. | A | B | E | Acabado |
|------------|-----|------|---|----------------------|
| 29.108.602 | 151 | 67,5 | 2 | Aluminio (Anodizado) |



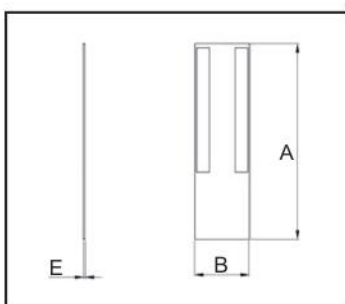
Tapa para escalera

| Ref. | A | B | E | Acabado |
|------------|-----|------|---|----------------------|
| 29.108.606 | 239 | 67,5 | 2 | Aluminio (Anodizado) |



Tapa para plano

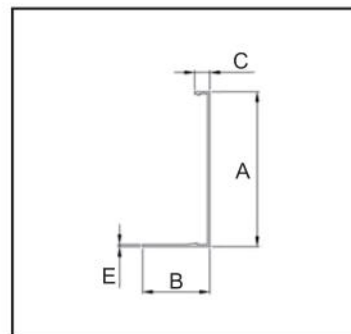
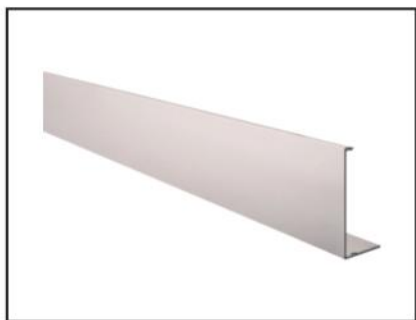
| Ref. | A | B | E | Acabado |
|------------|-----|----|---|---------------------|
| 29.108.610 | 151 | 69 | 2 | Inox 316 (Satinado) |



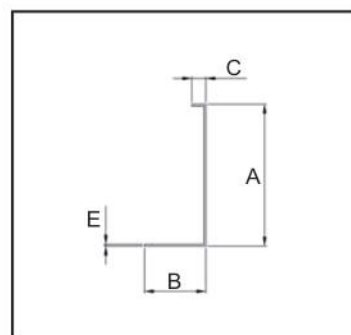
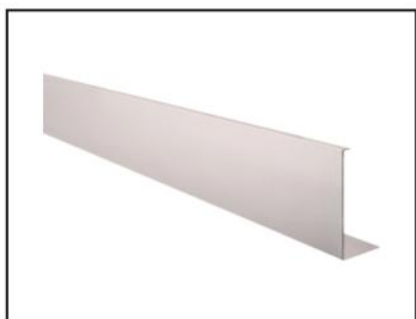
Tapa para escalera

| Ref. | A | B | E | Acabado |
|------------|-----|----|---|---------------------|
| 29.108.614 | 239 | 69 | 2 | Inox 316 (Satinado) |

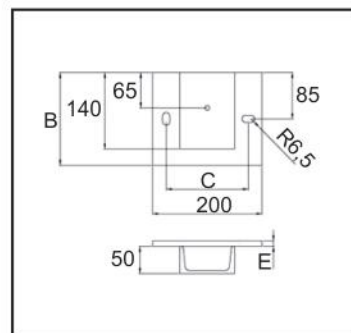




| Ref. | A | B | C | E | Medida | Acabado |
|------------|-----|----|----|-----|---------|-------------------------------|
| 29.108.702 | 152 | 66 | 15 | 1,5 | 2500 mm | Aluminio (Apariencia Inox) |



| Ref. | A | B | C | E | Medida | Acabado |
|------------|-----|----|----|-----|---------|------------------------------|
| 29.108.706 | 152 | 67 | 16 | 1,5 | 2500 mm | Inoxidable 316 (Satinado) |



| Ref. | A | B | C | E | Acabado |
|------------|-----|-----|-----|----|---------|
| 29.108.752 | 200 | 170 | 150 | 10 | Zincado |

| Ref. | Descripcion |
|------------|--|
| 14.220.002 | Herramienta para la colocación y extracción de cuñas |



| Ref. | Descripcion |
|------------|---|
| 14.220.006 | Herramienta para la colocación de la goma |

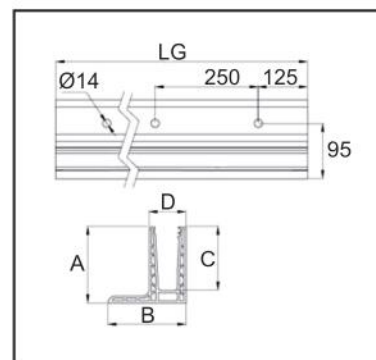


| Ref. | Descripcion |
|------------|-----------------|
| 14.220.010 | Llave de gancho |



| Ref. | Descripcion |
|------------|------------------|
| 14.220.014 | Llave de pitones |





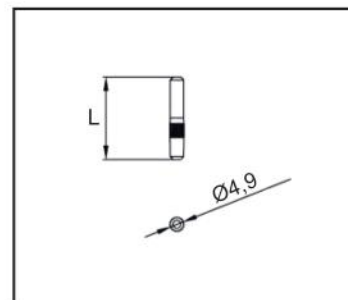
| Ref. | A | B | C | E | Medida | Acabado |
|------------|-----|-----|-----|----|---------|-------------------------------|
| 29.110.005 | 132 | 135 | 110 | 64 | 5000 mm | Aluminio (Apariencia Inox) |

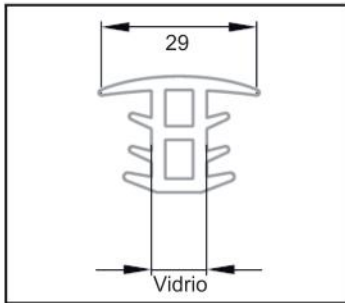


| Ref. | Vidrio | Longitud |
|------------|----------|----------|
| 29.106.167 | 16,76 mm | 2500 mm |
| 29.106.207 | 20,76 mm | 2500 mm |

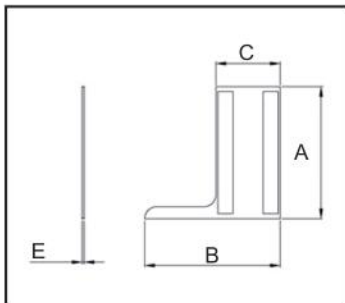
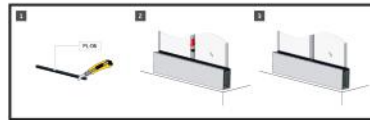


| Ref. | L | Acabado |
|------------|-------|-------------------------|
| 29.106.500 | 30 mm | Aluminio (Anodizado) |

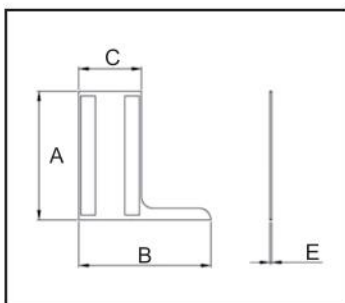




| Ref. | Vidrio | Longitud |
|------------|----------------|----------|
| 29.106.516 | 16,38-17,52 mm | 1000 mm |
| 29.106.520 | 20,76-21,52 mm | 1000 mm |

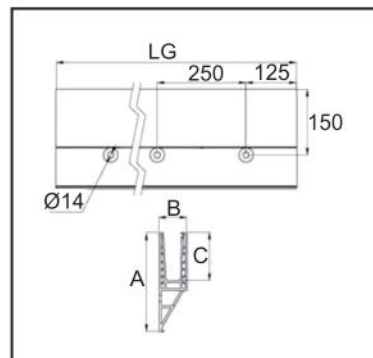


| Ref. | A | B | C | E | Acabado |
|------------|-----|-----|----|---|----------------------|
| 29.110.602 | 132 | 135 | 64 | 2 | Aluminio (Anodizado) |



| Ref. | A | B | C | E | Acabado |
|------------|-----|-----|----|---|----------------------|
| 29.110.606 | 132 | 135 | 64 | 2 | Aluminio (Anodizado) |





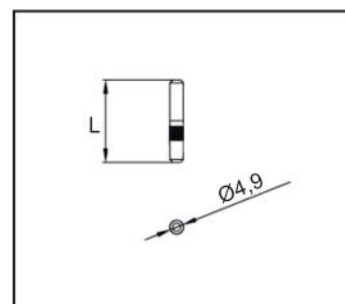
| Ref. | A | B | C | Medida(LG) | Acabado |
|------------|-----|----|-----|------------|-------------------------------|
| 29.112.005 | 227 | 64 | 110 | 5000 mm | Aluminio (Apariencia Inox) |

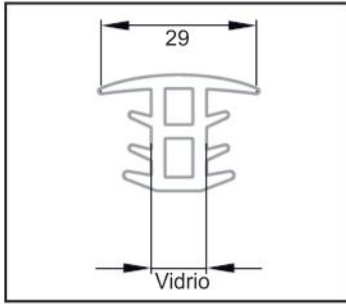


| Ref. | Vidrio | Longitud |
|------------|----------|----------|
| 29.106.167 | 16,76 mm | 2500 mm |
| 29.106.207 | 20,76 mm | 2500 mm |

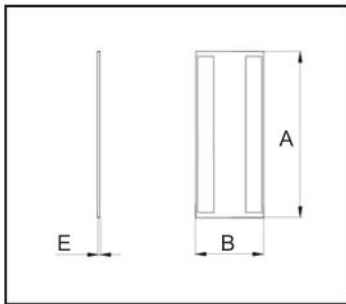
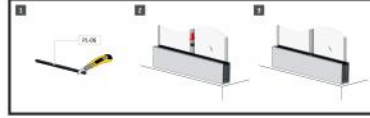


| Ref. | L | Acabado |
|------------|-------|-------------------------|
| 29.106.500 | 30 mm | Aluminio (Anodizado) |

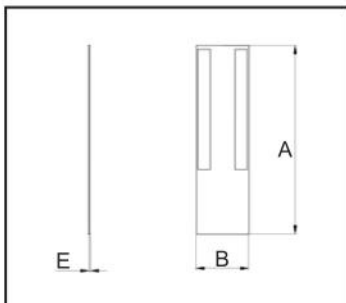




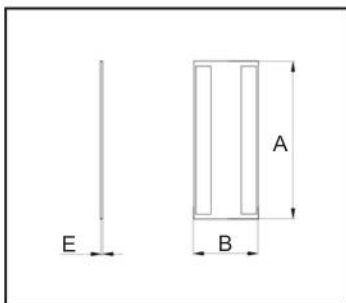
| Ref. | Vidrio | Longitud |
|------------|----------------|----------|
| 29.106.516 | 16,38-17,52 mm | 1000 mm |
| 29.106.520 | 20,76-21,52 mm | 1000 mm |



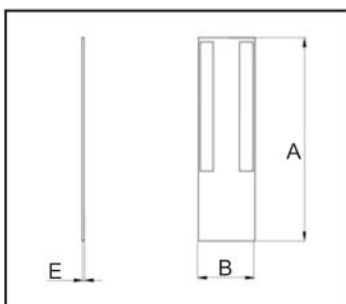
| Ref. | A | B | E | Acabado |
|------------|-----|----|---|----------------------|
| 29.112.602 | 230 | 64 | 2 | Aluminio (Anodizado) |



| Ref. | A | B | E | Acabado |
|------------|-----|----|---|----------------------|
| 29.112.606 | 358 | 64 | 2 | Aluminio (Anodizado) |

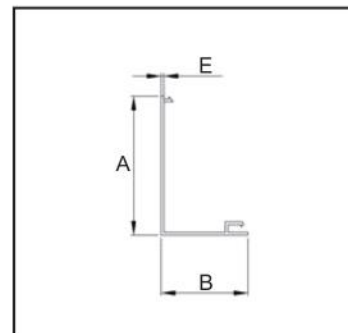
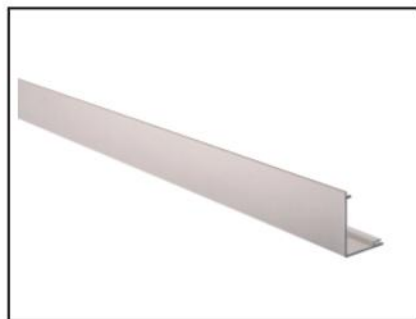


| Ref. | A | B | E | Acabado |
|------------|-----|------|---|----------------------|
| 29.112.608 | 230 | 66,5 | 2 | Aluminio (Anodizado) |
| 29.112.610 | 230 | 66,5 | 2 | Inox 316 (Satinado) |

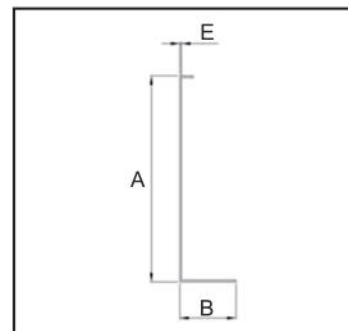
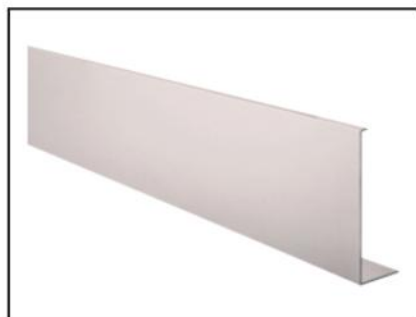


| Ref. | A | B | E | Acabado |
|------------|-----|------|---|----------------------|
| 29.112.612 | 358 | 66,5 | 2 | Aluminio (Anodizado) |
| 29.112.614 | 358 | 66,5 | 2 | Inox 316 (Satinado) |

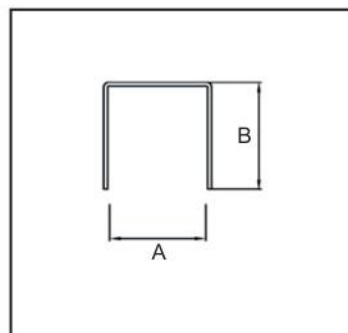
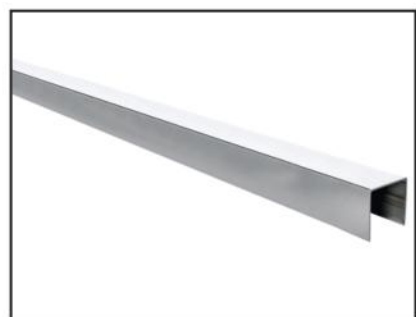




| Ref. | A | B | E | Medida | Acabado |
|------------|----|----|-----|---------|-------------------------------|
| 29.112.702 | 98 | 61 | 1,5 | 2500 mm | Aluminio (Apariencia Inox) |



| Ref. | A | B | E | Medida | Acabado |
|------------|-----|----|-----|---------|-------------------------------|
| 29.112.704 | 230 | 64 | 1,5 | 2500 mm | Aluminio (Apariencia Inox) |
| 29.112.706 | 230 | 64 | 1,5 | 2500 mm | Inox 316 (Satinado) |



| Ref. | A | B | E | Medida | Acabado |
|------------|-------------|----|-----|---------|-------------------------------|
| 29.148.120 | 12-12,76 | 15 | 1,5 | 2500 mm | Aluminio (Apariencia Inox) |
| 29.148.160 | 16,38-17,52 | 20 | 1,5 | 2500 mm | Aluminio (Apariencia Inox) |
| 29.148.200 | 20,38-21,52 | 20 | 1,5 | 2500 mm | Aluminio (Apariencia Inox) |





Referencias

25.040.108/110/112/116/120



Referencias

25.040.208/210/212/216/220



Referencias

25.040.308/310/312/316/320



Referencias

25.040.408/410/412/416/420



Referencias

25.044.060/080/100



Referencias

25.046.002/004



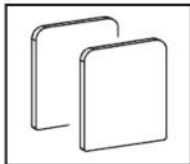
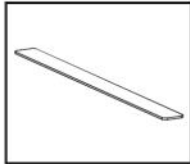
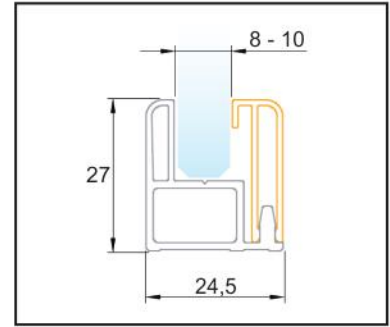
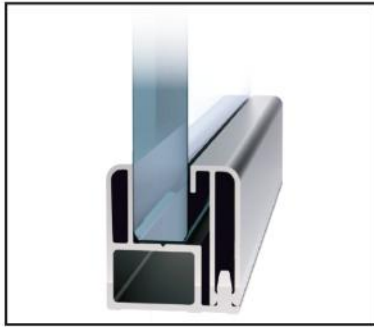
Referencias

25.046.006/008

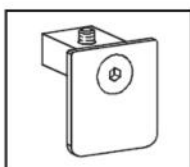
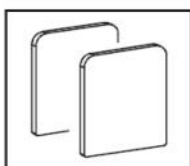
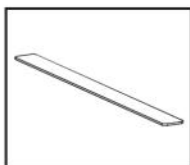
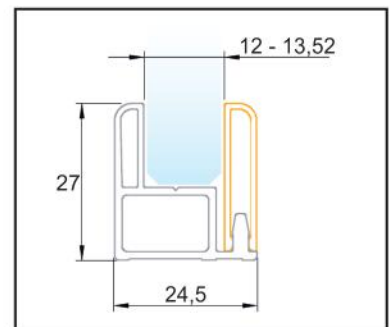


Referencias

25.046.010/012



| Ref. | Vidrio | Descripción | Acabado | Longitud |
|------------|--------|-------------------------|----------------------------|----------|
| 29.202.302 | 8 - 10 | Perfil muro-suelo | Aluminio (Apariencia Inox) | 3000 mm |
| 29.210.002 | 8 - 10 | Tapas | | |
| 29.210.006 | 8 - 10 | Tapa sup. de contención | | |



| Ref. | Vidrio | Descripción | Acabado | Longitud |
|------------|------------|-------------------------|----------------------------|----------|
| 29.206.302 | 12 - 13,52 | Perfil muro-suelo | Aluminio (Apariencia Inox) | 3000 mm |
| 29.210.002 | 12 - 13,52 | Tapas | | |
| 29.210.006 | 12 - 13,52 | Tapa sup. de contención | | |

| Ref. | Vidrio | Descripción | Acabado | Longitud |
|------------|------------|--------------------------|--|----------|
| 29.214.008 | 8 - 12,38 | Perfil refuerzo dos vias | Aluminio (Anodizado) | 3200 mm |
| 29.214.010 | 10 - 10,38 | Perfil refuerzo dos vias | Policarbonato (Con doble pegamento) | 3200 mm |
| 29.214.012 | 12 - 12,38 | Perfil refuerzo dos vias | Policarbonato (Con doble pegamento) | 3200 mm |

